

DS-2CD23127G3P-LIS2UY/S(L)(RB)

12-MP-Panorama-ColorVu-Netzwerkamera mit festem Schwenk



AcuSense 3.0



- 180°-Panoramablick
- UHD: Ultra High Definition sorgt für ein lebensechtes Erlebnis
- Rund um die Uhr farbenfrohe Bildgebung dank der ColorVu 3.0-Technologie
- HikAI-ISP für hervorragende Geräuschreduzierung
- Modi „Weißes Licht“, „IR-Licht“ und „Smart Hybrid Light“
- Personen- und Fahrzeugerkennung auf Basis von Deep Learning
- Aktives Blitzlicht und akustischer Alarm zur Abschreckung von Eindringlingen
- Kristallklarer Klang mit Arrayed Dual-Mic (-2U)
- Klare Bilder bei starkem Gegenlicht dank 130 dB WDR-Technologie
- Korrosionsgeschützte Bauweise (NEMA 4X), höhere Zuverlässigkeit
- Staub- und wasserdicht (IP67)
- Audio- und Alarmschnittstelle verfügbar
- Umweltfreundliche und manipulationssichere Verpackung

▪ Spezifikationen

Kamera	
Bildsensor	1/2.5" Progressive Scan CMOS
Max. Auflösung	5200 × 2320
Min. Beleuchtung	Farbe: 0,0005 Lux bei (F1.0, AGC ON), 0 Lux mit Licht
Verschlusszeit	1 s bis 1/100.000 s
Tag & Nacht	IR Cut Filter
Schwenk-/Neigebereich	Schwenken: 0° bis 360°, Neigen: 0° bis 75°, Drehen: 0° bis 360°
Objektiv	
Objektivtyp	Objektiv mit fester Brennweite, 2,8 mm
Brennweite & FOV	2,8 mm, horizontales Sichtfeld 182,6°, vertikales Sichtfeld 74,6°
Objektivanschluss	M12
Iristyp	Fix
Blende	F1.0
Tiefe des Sichtfelds	2,8 mm: 1,6 m bis unendlich
DORI	
DORI	2.8 mm: T: 62 m, O: 24 m, R: 12 m, I: 6 m
Beleuchtung	
Zusatzbeleuchtung	Weißes Licht, IR
Zusatzlicht	Bis zu 30 m
Smart IR	Ja
IR Wellenlänge	850 nm
Video	
Stream 1	50 Hz: 20 Bilder pro Sekunde (5200 × 2320, 4096 × 1856) 60 Hz: 20 Bilder pro Sekunde (5200 × 2320, 4096 × 1856)
Stream 2	50 Hz: 20 Bilder pro Sekunde (1200 × 536, 960 × 432) 60 Hz: 20 Bilder pro Sekunde (1200 × 536, 960 × 432)
Videokomprimierung	Stream 1: H.265/H.264/H.264+/H.265+, Sub-Stream: H.265/H.264/MJPEG
Video Bit Rate	32 Kbps bis 32 Mbps
H.264 Typ	Baseline Profile / Main Profile / High Profile
H.265 Typ	Main Profile
Bitrate Control	CBR / VBR
Skalierbare Videocodierung (SVC)	H.264 und H.265 Codierung
Region of Interest (ROI)	1 festen Bereich für jeden Stream
Audio	
Audiotyp	-U: Mono-Sound
Audiokomprimierung	-U: G.711/G.722.1/G.726/MP2L2/PCM/MP3/AAC-LC
Audio Bitrate	-U: 64 Kbps (G.711ulaw/G.711alaw)/16 Kbps (G.722.1)/16 Kbps (G.726)/32 bis 192 Kbps (MP2L2)/8 bis 320 Kbps (MP3)/16 bis 64 Kbps (AAC-LC)
Audio-Abtastrate	-U: 8 kHz/16 kHz/32 kHz/48 kHz
Umgebungsgeräuschfilterung	-U: Ja

Netzwerk	
Protokolle	SNMP, SSL/TLS, IPv6, IGMP, DNS, SFTP, WebSockets, QoS, DDNS, SMTP, PPPoE, DHCP, WebSocket, FTP, NTP, HTTP, RTSP, IPv4, HTTPS, UPnP, RTP, TCP/IP, ICMP, 802.1X, RTCP, UDP
Simultane Live-Ansicht	Bis zu 6 Kanäle
API	ONVIF (Profil S, Profil G, Profil T), ISAPI, SDK, ISUP
Benutzer/Host	Bis zu 32 Benutzer 3 Benutzerebenen: Administrator, Bediener und Benutzer
Sicherheit	IP-Adressfilter, Basis- und Digest-Authentifizierung für HTTP/HTTPS, TLS 1.3, Host-Authentifizierung (MAC-Adresse), Wasserzeichen, RTP/RTSP über HTTPS, komplexes Passwort, AES128/256, Passwortschutz, WSSE und Digest-Authentifizierung für Open Network Video Interface, TLS 1.2, 802.1X-Authentifizierung (EAP-LEAP, EAP-TLS, EAP-MD5, EAP-PEAP), Einstellungen für Zeitüberschreitungen, HTTPS-Verschlüsselung, Sicherheitsprotokoll
Netzwerkspeicher	NAS (NFS, SMB/ CIFS)
Client-Software	iVMS-4200, Hik-Connect, Hik-Central
Webbrowser	Live-Ansicht ohne Plug-in: Chrome 91+, Firefox 88+, Edge 91+, Safari 13+ Lokaler Dienst: Chrome 91+, Firefox 88+, Edge 91+
Bild	
Bildparameter einstellbar	Ja
Bildeinstellungen	Sättigung, Helligkeit, Kontrast, Schärfe, Verstärkung, Weißabgleich, einstellbar über Client-Software oder Webbrowser
Tag-/Nachtumschaltung	Tag, Nacht, Auto, Zeitplan
Bildverbesserung	BLC, HLC, 3D-DNR, Verzerrungskorrektur, Entnebelung
SNR	≥ 52 dB
WDR (Wide Dynamic Range)	130 dB
Bildstabilisierung	Nein
Privatzonenmaske	4 programmierbare Privatzonen (Polygone)
Schnittstellen	
Ethernet-Schnittstelle	1x RJ45 10M/100M selbstadaptiver Ethernet-Anschluss
Integrierter Speicher	Integrierter Micro-SD Karten Slot, Unterstützt Micro SD/SDHC/SDXC, bis zu 512 GB
Integrierter Lautsprecher	Max. Leistungsverbrauch 2 W, max. Schalldruckpegel: 10 cm: 110 dB.
Audio	Eingebautes Mikrofon: -2U: Doppelmikrofon-Array, 1x Eingang (Line in), zweiadrige Anschlussklemme, max. Eingangsamplitude: 3.3 Vpp, Eingangsimpedanz: 4,7 kΩ, Schnittstellentyp: nicht-symmetrisch, 1 Ausgang (Line-Out), zweiadrige Klemmenleiste, max. Ausgangsamplitude: 3.3 Vpp, Ausgangsimpedanz: 100 Ω
Alarm	1x Eingang, 1x Ausgang (max. 24 V DC/24 V AC - 1 A)
Reset-Taste	Ja
Ereignis	
Standard Ereignis	Bewegungserkennung (Unterstützung der Alarmauslösung bei bestimmten Zieltypen (Personen und Fahrzeuge)), Manipulationsalarm, Ausnahmesituationen, Alarめingänge und -ausgänge
Smart Event	Szenenänderung
Verknüpfung	Überwachungszentrale benachrichtigen, Alarmausgang auslösen, Aufzeichnung auslösen, Bildaufnahme auslösen, akustisches Warnsignal auslösen, E-Mail versenden

Deep Learning Funktion	
Gesichtserfassung	Nein
Perimeterschutz	Überqueren von Linien, Eindringen, Betreten und Verlassen von Bereichen Unterstützung der Alarmauslösung durch bestimmte Zieltypen (Menschen und Fahrzeuge)
Allgemein	
Power	12 VDC ± 25 %, 1,67 A, max. 20 W, Ø 5,5 mm Koaxial-Stromstecker, Verpolungsschutz, PoE: IEEE 802.3at, Klasse 4, max. 24 W
Material	Deckel: Metall, Hauptteil: Metall
Abmessungen	Ø 138,6 mm × 125 mm (Ø 5,46" × 4,92")
Abmessungen Verpackung	170 mm × 170 mm × 160 mm (6,69" × 6,69" × 6,30")
Gewicht	ca. 840 g (1,85 lb.)
Gewicht inklusive Verpackung	ca. 1070 g (2,35 lb.)
Lagerungsbedingungen	-30 °C bis +60 °C Luftfeuchtigkeit: 95 % oder weniger (nicht kondensierend)
Start- und Betriebsbedingungen	-30 °C bis +60 °C Luftfeuchtigkeit: 95 % oder weniger (nicht kondensierend)
Allgemeine Funktionen	Heartbeat, Flash-Protokoll, Passwortzurücksetzung per E-Mail, Pixelzähler, Anti-Banding
Sprache	33 Sprachen: Englisch, Russisch, Estnisch, Bulgarisch, Ungarisch, Griechisch, Deutsch, Italienisch, Tschechisch, Slowakisch, Französisch, Polnisch, Niederländisch, Portugiesisch, Spanisch, Rumänisch, Dänisch, Schwedisch, Norwegisch, Finnisch, Kroatisch, Slowenisch, Serbisch, Türkisch, Koreanisch, traditionelles Chinesisch, Thai, Vietnamesisch, Japanisch, Lettisch, Litauisch, Portugiesisch (Brasilien), Ukrainisch
Blinkendes Licht	/SRB-Modell: Rotes und blaues Licht /SL-Modell: Weißlicht
Zertifizierungen	
EMV	CE-EMC: EN 55032:2015+A1:2020, EN 50130-4:2011+A1:2014, EN IEC 61000-3-2:2019+A1:2021, EN 61000-3-3:2013+A1:2019+A2:2021
Sicherheit	CB: IEC 62368-1:2014+A11, CE-LVD: EN 62368-1:2014/A11: 2017
Umwelt	CE-RoHS: 2011/65/EU, WEEE: 2012/19/EU, Reach: Verordnung (EG) Nr. 1907/2006
Schutzklasse	IP67: IEC 60529-2013
Schutz vor Korrosion	NEMA 4X (NEMA 250-2018)

▪ Typische Anwendung

Die Produkte von Hikvision werden entsprechend ihrer Korrosionsschutzleistung in drei Stufen eingeteilt. Wählen Sie anhand der folgenden Beschreibung die für Ihre Umgebung geeignete Variante aus.

Dieses Modell verfügt über einen MÄßIGEN SCHUTZ.

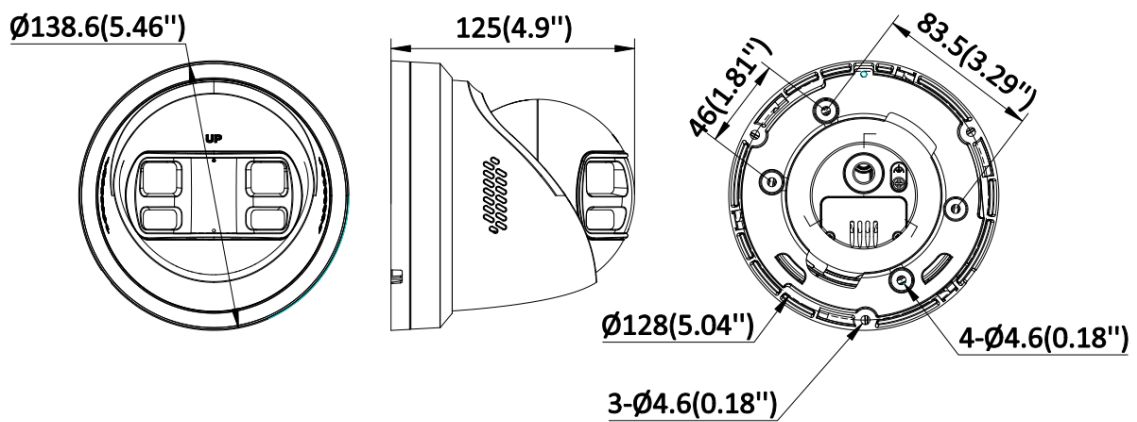
Stufe	Beschreibung
Hoher Schutz	Hikvision-Produkte dieser Kategorie sind für den Einsatz in Bereichen geeignet, in denen ein professioneller Korrosionsschutz erforderlich ist. Typische Anwendungsszenarien sind Küsten, Häfen, Chemieanlagen und vieles mehr.
Mäßiger Schutz	Hikvision-Produkte dieser Kategorie sind für den Einsatz in Bereichen mit mäßigen Korrosionsschutzanforderungen geeignet. Typische

	Anwendungsszenarien sind Küstengebiete, die etwa 2 Kilometer von der Küste entfernt sind, sowie Gebiete, die von saurem Regen betroffen sind.
Kein besonderer Schutz	Hikvision-Produkte dieser Kategorie sind für den Einsatz in Bereichen geeignet, in denen kein besonderer Korrosionsschutz erforderlich ist.

▪ **Verfügbare Modelle**

- DS-2CD23127G3P-LIS2UY/SL(180°)
- DS-2CD23127G3P-LIS2UY/SRB(180°)
- DS-2CD23127G3P-LIS2UY/SL(180°)SCHWARZ
- DS-2CD23127G3P-LIS2UY/SRB(180°)SCHWARZ







▪ **Abmessungen**



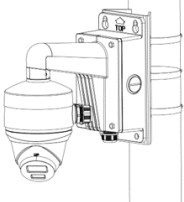
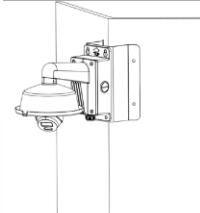
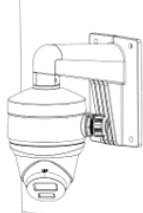
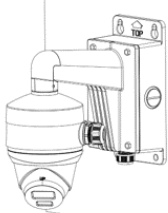
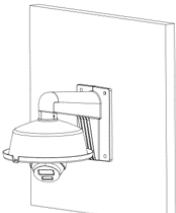
Unit: mm [inch]

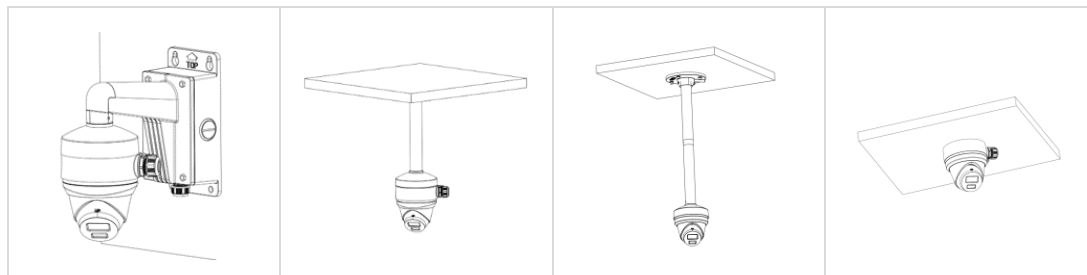
▪ **Zubehör**

▪ **Optional erhältlich**

DS-1275ZJ-SUS	DS-1276ZJ-SUS	DS-1273ZJ-140	DS-2210ZJ-WA-140	DS-2200ZJ-WAJ-140 0
				
DS-2200ZJ-WA-140	DS-1280ZJ-PT6	DS-1273ZJ-140B	DS-1271ZJ-140	
				

▪ **Installationsmethoden**

Vertikale Mastmontage DS-1275ZJ-SUS + DS-1273ZJ-140B + DS-1280ZJ-PT6	Eckmontage DS-1276ZJ-SUS + DS-1273ZJ-140B + DS-1253ZJ-L	Wandmontage DS-1273ZJ-140+DS-1280ZJ-PT6	Wandmontage DS-2200ZJ-WAJ-140+ DS-1280ZJ-PT6	Wandmontage DS-2200ZJ-WA-140+D S-1253ZJ-L
				
Wandmontage DS-1273ZJ-140B + DS-1280ZJ-PT6	Befestigung des Anhängers DS-2210ZJ-WA-140+D S-1280ZJ-PT6	Befestigung des Anhängers DS-1271ZJ-140	Junction Box DS-1280ZJ-PT6	



See Far, Go Further



www.hikvision.com
support@hikvision.com

