

**DS-2CD2T23G2-2LI(2U)/4LI(2U)****2-MP-Acusense-Smart-Hybrid-Light-Netzwerkamera mit festem Bullet-Gehäuse**

# AcuSense



- Hohe Bildqualität mit 2 MP Auflösung
- Acusense: Zuverlässiges Erkennen von Personen oder Fahrzeugen mit Hilfe von künstlicher Intelligenz
- Smart Hybrid Light: Kombiniert Infrarot- und Weißlicht, 4 zusätzliche Beleuchtungsmodi
- -2U: Eingebautes Dual-Mikrofon-Array für hochwertige Audio-Sicherheit in Echtzeit
- Klare Bildgebung bei starkem Gegenlicht dank 120 dB echter WDR-Technologie
- Effiziente H.265+-Kompression
- Wettergeschützt (IP67) und vandalismusgeschützt (IK10)

## ▪ Spezifikationen

Kamera	
Bildsensor	1/2.7" Progressive Scan CMOS
Max. Auflösung	1.920 × 1.080
Min. Beleuchtung	Farbe: 0,005 Lux bei (F1,6, AGC ein), 0 Lux bei Beleuchtung
Verschlusszeit	1/3 s bis 1/100.000 s
Tag & Nacht	IR Cut Filter
Schwenk-/Neige-/Drehbereich	Schwenken: 0° bis 360°, Neigen: 0° bis 90°, Drehen: 0° bis 360°
Objektiv	
Objektivtyp	2.8 / 4 / 6 mm Fixobjektiv
Brennweite & FOV	2,8 mm, horizontales Sichtfeld 112°, vertikales Sichtfeld 61°, diagonales Sichtfeld 132° 4 mm, horizontales Sichtfeld 91°, vertikales Sichtfeld 48°, diagonales Sichtfeld 110° 6 mm, horizontales Sichtfeld 56°, vertikales Sichtfeld 30°, diagonales Sichtfeld 65°
Objektivanschluss	M12
Iristyp	Fix
Blende	F1.6
Tiefe des Sichtfelds	2,8 mm: 1 m bis unendlich 4 mm: 1,1 m bis ∞ 6 mm: 2,8 m bis ∞
DORI	
DORI	2,8 mm, Tiefe: 42 m, Durchmesser: 16 m, Radius: 8 m, Innenradius: 4 m 4 mm, D: 52 m, O: 20 m, R: 10 m, I: 5 m 6 mm, D: 85 m, O: 33 m, R: 17 m, I: 8 m
Beleuchtung	
Zusatzbeleuchtung	IR, Weißlicht
Zusatzlicht	-2LI- und -2LI2U-Modelle: bis zu 60 m - Modelle -4LI und -4LI2U: bis zu 80 m
Smart IR	Ja
IR Wellenlänge	850 nm
Video	
Stream 1	50 Hz: 25 fps (1920 × 1080, 1280 × 720) 60 Hz: 30 fps (1920 × 1080, 1280 × 720)
Stream 2	50 Hz: 25 fps (640 × 480, 640 × 360) 60 Hz: 30 fps (640 × 480, 640 × 360)
Stream 3	50 Hz: 10 fps (1.920 × 1.080, 1.280 × 720, 640 × 480, 640 × 360) 60 Hz: 10 fps (1.920 × 1.080, 1.280 × 720, 640 × 480, 640 × 360) *Unter bestimmten Einstellungen wird der dritte Stream unterstützt.
Videokomprimierung	Stream 1: H.265/H.264/H.264+/H.265+, Sub-stream: H.265/H.264/MJPEG, Dritter Stream: H.265/H.264, *Ein dritter Stream wird unter bestimmten Einstellungen unterstützt.
Video Bit Rate	32 Kbit/s bis 8 Mbit/s
H.264 Typ	Baseline Profile / Main Profile / High Profile
H.265 Typ	Main Profile

Skalierbare Videocodierung (SVC)	H.264- und H.265-Kodierung
Bitrate	CBR / VBR
Region of Interest (ROI)	1 fester Bereich für Stream 1 und Stream 2
Zielausschnitt (Target Cropping)	Ja
<b>Audio</b>	
Audiokomprimierung	Modelle -2LI2U und -4LI2U: G.711/G.722.1/G.726/MP2L2/PCM/MP3/AAC-LC
Audio Bitrate	Modelle -2LI2U und -4LI2U: 64 Kbit/s (G.711ulaw/G.711alaw)/16 Kbit/s (G.722.1)/16 Kbit/s (G.726)/32 bis 160 Kbit/s (MP2L2)/8 bis 320 Kbit/s (MP3)/16 bis 64 Kbit/s (AAC-LC)
Audio-Abtastrate	- Modelle -2LI2U und -4LI2U: 8 kHz/16 kHz/32 kHz/48 kHz
Umgebungsgeräuschfilterung	Modelle -2LI2U und -4LI2U: Ja
<b>Netzwerk</b>	
Protokolle	TCP/IP, ICMP, HTTP, HTTPS, FTP, DHCP, DNS, DDNS, RTP, RTSP, RTCP, NTP, UPnP, SMTP, IGMP, 802.1X, QoS, IPv4, IPv6, UDP, Bonjour, SSL/TLS, PPPoE, SNMP, WebSocket, WebSockets
Simultane Live-Ansicht	Bis zu 6 Kanäle
API	ONVIF (Profil S, Profil G), ISAPI, SDK, ISUP
Benutzer/Host	Bis zu 32 Benutzer 3 Benutzerebenen: Administrator, Bediener und Benutzer
Sicherheit	Passwortschutz, komplexes Passwort, HTTPS-Verschlüsselung, IP-Adressfilter, Sicherheitsprotokoll, Basis- und Digest-Authentifizierung für HTTP/HTTPS, TLS 1.1/1.2/1.3, WSSE und Digest-Authentifizierung für Open Network Video Interface
Client-Software	iVMS-4200, Hik-Connect, Hik-Central
Netzwerkspeicher	NAS (NFS, SMB/CIFS), automatische Aufzeichnung bei Netzwerkausfall (ANR). Zusammen mit Speicherkarten von Hikvision werden Verschlüsselung und Zustandserkennung unterstützt.
Webbrowser	Plug-in für Liveansicht erforderlich :IE 11, Plug-in-freie Live-Ansicht: Chrome 80+, Firefox 80+, Edge 89+, Safari 13+, Lokaler Dienst: Chrome 80+, Firefox 80+, Edge 89+, Safari 13+
<b>Bild</b>	
Bildparameter einstellbar	Ja
Bildeinstellungen	Modus Drehen
Tag-/Nachtschaltung	Tag, Nacht, Auto, Zeitplan
WDR (Wide Dynamic Range)	120 dB
SNR	≥ 52 dB
Bildverbesserung	BLC, HLC, 3D DNR
Privatzonenmaske	8 programmierbare Privatzonen (Polygone)
<b>Schnittstellen</b>	
Ethernet-Schnittstelle	1x RJ45 10M/100M selbstadaptiver Ethernet-Anschluss
Integrierter Speicher	Integrierter Micro-SD Karten Slot, Unterstützt Micro SD/SDHC/SDXC, bis zu 512 GB
Reset-Taste	Ja
Audio	Eingebautes Mikrofon: -2U: Doppeltes Mikrofon

Ereignis	
Standard Ereignis	Bewegungserkennung (Unterstützung der Alarmauslösung durch bestimmte Zieltypen (Person und Fahrzeug), Videomanipulationsalarm, Ausnahme
Smart Event	Gesichtserkennung
Verknüpfung	Hochladen auf FTP/NAS, Benachrichtigen des Überwachungszentrums, Senden von E-Mails, Auslösen von Aufzeichnungen, Auslösen von Aufnahmen
Deep Learning Funktion	
Perimeterschutz	Linienüberschreitung, Eindringen Unterstützung der Alarmauslösung durch bestimmte Zieltypen (Personen und Fahrzeuge)
Allgemein	
Power	- Modelle -2LI und -2LI2U: 12 VDC ± 25 %, 0,58 A, max. 7 W, Ø 5,5 mm Koaxial-Stromstecker, Verpolungsschutz, PoE: IEEE 802.3af, Klasse 3, max. 8,5 W Modelle -4LI und -4LI2U: 12 VDC ± 25 %, 0,83 A, max. 10 W, Ø 5,5 mm Koaxial-Stromstecker, Verpolungsschutz, PoE: IEEE 802.3af, Klasse 3, max. 11 W
Material	Metall
Abmessungen	88,7 mm × 93,1 mm × 286,7 mm (3,5" × 3,7" × 11,3")
Abmessungen Verpackung	386 mm × 156 mm × 155 mm
Gewicht	ca. 1115 g (2,5 lb.)
Gewicht inklusive Verpackung	ca. 1640 g (3,6 lb)
Lagerungsbedingungen	-30 °C bis +60 °C Luftfeuchtigkeit: 95 % oder weniger (nicht kondensierend)
Start- und Betriebsbedingungen	-30 °C bis +60 °C Luftfeuchtigkeit: 95 % oder weniger (nicht kondensierend)
Sprache	33 Sprachen: Englisch, Russisch, Estnisch, Bulgarisch, Ungarisch, Griechisch, Deutsch, Italienisch, Tschechisch, Slowakisch, Französisch, Polnisch, Niederländisch, Portugiesisch, Spanisch, Rumänisch, Dänisch, Schwedisch, Norwegisch, Finnisch, Kroatisch, Slowenisch, Serbisch, Türkisch, Koreanisch, traditionelles Chinesisch, Thai, Vietnamesisch, Japanisch, Lettisch, Litauisch, Portugiesisch (Brasilien), Ukrainisch
Allgemeine Funktionen	Heartbeat, Spiegelung, Flash-Log, Passwortrücksetzung per E-Mail, Pixelzähler, Anti-Banding
Zertifizierungen	
EMV	CE-EMC: EN 55032:2015+A1:2020, EN 50130-4:2011+A1:2014, EN IEC 61000-3-2:2019+A1:2021, EN 61000-3-3:2013+A1:2019+A2:2021, RCM: AS/NZS CISPR 32: 2015, IC: ICES-003: Ausgabe 7, KC: KN32: 2015, KN35: 2015
Sicherheit	CB: IEC 62368-1: 2014+A11, CE-LVD: EN 62368-1: 2014/A11: 2.017, BIS: IS 13252 (Teil 1): 2010/IEC 60950-1: 2005, LOA: IEC/EN 60950-1
Umwelt	CE-RoHS: 2011/65/EU, WEEE: 2012/19/EU, Reach: Verordnung (EG) Nr. 1907/2006
Schutzklasse	IP67: IEC 60529-2013

## ▪ Typische Anwendung

Die Produkte von Hikvision werden entsprechend ihrer Korrosionsschutzleistung in drei Stufen eingeteilt. Wählen Sie anhand der folgenden Beschreibung die für Ihre Umgebung geeignete Variante aus.

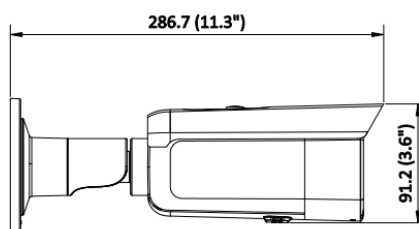
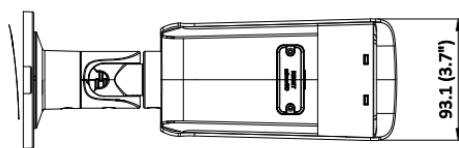
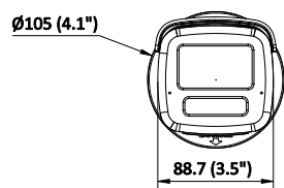
Dieses Modell hat KEINEN BESTIMMTEN SCHUTZ.

Stufe	Beschreibung
Hoher Schutz	Hikvision-Produkte dieser Kategorie sind für den Einsatz in Bereichen geeignet, in denen ein professioneller Korrosionsschutz erforderlich ist. Typische Anwendungsszenarien sind Küsten, Häfen, Chemieanlagen und vieles mehr.
Mäßiger Schutz	Hikvision-Produkte dieser Kategorie sind für den Einsatz in Bereichen mit mäßigen Korrosionsschutzanforderungen geeignet. Typische Anwendungsszenarien sind Küstengebiete, die etwa 2 Kilometer von der Küste entfernt sind, sowie Gebiete, die von saurem Regen betroffen sind.
Kein besonderer Schutz	Hikvision-Produkte dieser Kategorie sind für den Einsatz in Bereichen geeignet, in denen kein besonderer Korrosionsschutz erforderlich ist.

## ▪ Verfügbare Modelle

- DS-2CD2T23G2-2LI (2,8 mm)
- DS-2CD2T23G2-2LI (4 mm)
- DS-2CD2T23G2-2LI (6 mm)
- DS-2CD2T23G2-2LI2U (2,8 mm)
- DS-2CD2T23G2-2LI2U (4 mm)
- DS-2CD2T23G2-2LI2U (6 mm)
- DS-2CD2T23G2-2LI2U (2,8 mm) (SCHWARZ)
- DS-2CD2T23G2-4LI (2,8 mm)
- DS-2CD2T23G2-4LI (4 mm)
- DS-2CD2T23G2-4LI (6 mm)
- DS-2CD2T23G2-4LI2U (2,8 mm)
- DS-2CD2T23G2-4LI2U (4 mm)
- DS-2CD2T23G2-4LI2U (6 mm)
- DS-2CD2T23G2-4LI2U (2,8 mm) (SCHWARZ)
- DS-2CD2T23G2-4LI2U(4 mm)(SCHWARZ)

## ▪ Abmessungen



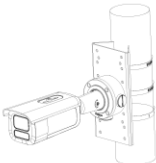
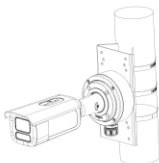
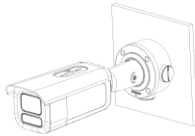
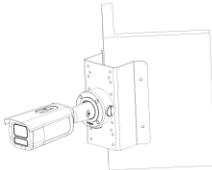
Unit:mm (inch)

▪ **Zubehör**

▪ **Optional erhältlich**

DS-1275ZJ-S-SUS	DS-1275ZJ-SUS	DS-1260ZJ	DS-1276ZJ-SUS
			

▪ **Installationsmethoden**

Vertikale Mastmontage DS-1275ZJ-S-SUS	Vertikale Mastmontage DS-1275ZJ-SUS	Junction Box DS-1260ZJ	Eckmontage DS-1276ZJ-SUS
			

# See Far, Go Further



[www.hikvision.com](http://www.hikvision.com)  
[support@hikvision.com](mailto:support@hikvision.com)

