

AXIS A4030-E Reader

Sicherer RFID-Leser in kompaktem Pfostendesign

Dieser OSDP-Leser unterstützt die meisten Typen von smarten RFID-Kartenstandards mit 13,56 MHz und ermöglicht einen sicheren, reibungslosen und berührungslosen Zugang. Dank seiner modernen Projektierung mit Pfostenhalterung passt er perfekt in enge Räume. Er ist nach dem OSDP Secure Profile zertifiziert und gewährleistet somit eine hohe Interoperabilität mit Axis Zutrittssystemen und Drittanbietern, die OSDP unterstützen. Es lässt sich zudem über Axis Tür-Steuerungen fernverwalten, sodass Sie von überall aus auf neue Funktionen zugreifen, das Gerät konfigurieren und Sicherheitsupdates aktualisieren können. Ein EAL6+ Certified Secure Element bietet zusätzlichen Schutz. Darüber hinaus gewährleistet der transparente Modus eine sichere Ende-zu-Ende-Verschlüsselung, da der Verschlüsselungsschlüssel auf der Tür-Steuerung und nicht auf dem Leser gespeichert wird.

- > **Passt perfekt zu Axis Tür-Steuerungen und Zugangsdaten**
- > **Mit den Schutzklassen IP65 und IK07, für den Einsatz in rauen Umgebungen**
- > **EAL6+-zertifiziertes Secure Element und transparenter Modus**
- > **OSDP-Sicherheitsprofil für hervorragende Interoperabilität verifiziert**



AXIS A4030-E Reader

RFID-Lesegerät

Lesegerät-Technologie

13.56 MHz ISO14443-A: MIFARE Classic®, MIFARE Plus®, MIFARE DESFire® EV1, EV2 und EV3

Netzwerkprotokolle

Offenes überwachtetes Geräteprotokoll (OSDP)
Prüfung gemäß OSDP Secure Profile
Multidrop

Alarmstatusanzeige

RGB-LED für Benutzerfeedback, Summer

Sabotage

Erkennungsart

Integrierter Sabotageschalter zur Erkennung von Gehäuseöffnungs- sowie Abbauersuchen

Zulassungen

EMV

CISPR 32 Klasse B, EN 61000-6-1, EN 61000-6-3,
FCC Part 15 Subpart B Klasse B,
RCM AS/NZS CISPR 32 Klasse B

Sicherheit

CAN/CSA-C22.2 Nr. 60950-22,
CAN/CSA C22.2 Nr. 62368-1, IEC/EN/UL 60950-22,
IEC/EN/UL 62368-1, UL 294, UL 62368-1, UL 60950-22

Umgebung

IEC 60068-2-1, IEC 60068-2-2, IEC 60068-2-6,
IEC 60068-2-14, IEC 60068-2-27, IEC 60068-2-78,
IEC/EN 60529 IP66, IEC/EN 62262 IK07

Wireless

EN 62311, EN 300330, EN 301489-1, EN 301489-3,
FCC Part 15 Subpart C, RSS-102, RSS-210

Cybersicherheit

EN 18031-1

Cybersicherheit

Edge-Sicherheit

Software: Signierte Gerätesoftware

Hardware: Sicherer Schlüsselspeicher: sicheres Element (CC EAL 6+, FIPS 140-3 Stufe 3)

Sicheres Hochfahren

Dokumentation

Axis Vulnerability Management-Richtlinie

Axis Security Development Model

AXIS OS Software Bill of Material (SBOM)

Diese Dokumente stehen unter axis.com/support/cybersecurity/resources zum Download bereit.

Weitere Informationen zum Axis

Cybersicherheitsupport finden Sie auf axis.com/cybersecurity

Allgemeines

Gehäuse

Kunststoffgehäuse mit Schutzart IP65 und Schlagfestigkeit IK07

Vorderseite hartbeschichtet, kratz- und stoßfest

Farbe: NCS S 9000-N in Schwarz

Montage

Geeignet für an Pfosten montierte Türinstallationen oder für jede flache Oberflächenmontage

Strom

Eingang: 12 V Gleichstrom

Stromverbrauch: Typisch 71 mA bei 12 V, max. 114 mA bei 12 V

Maximale HF-Sendeleistung bei 13,56 MHz = -40,3 dBm (ERP)

Anschlüsse

4-poliger Klemmenblock für RS485 (A/B) und Leistung (+/-)

Kabelanforderungen

Strom: 18–14 AWG (0,13–2,0809 mm²).

Verlegungsreichweite bis 200 m (656 ft) – 18 AWG

Leserdaten: 1 Twisted Pair mit Abschirmung,

22–14 AWG (0,13–2,0809 mm²), 120 Ohm Impedanz, für A und B

Verlegungsreichweite bis 1000 m (3281 ft) – 22 AWG

Betriebsbedingungen

-40 °C bis +65 °C (-40 °F bis +149 °F)
Relative Luftfeuchtigkeit 10 bis 100 % (kondensierend)

Lagerbedingungen

-40 °C bis +65 °C (-40 °F bis +149 °F)
Luftfeuchtigkeit 5 bis 95 % (nicht kondensierend)

Abmessungen

121 x 48 x 27 mm (4,76 x 1,89 x 1,06 in)

Gewicht

118 g (4,16 oz)

Gewährleistung

Informationen zur 5-jährigen Gewährleistung finden Sie auf axis.com/warranty

Optionales Zubehör

AXIS TA4711 Access Card
AXIS TA4712 Key Fob

Nachhaltigkeit

Substanzkontrolle

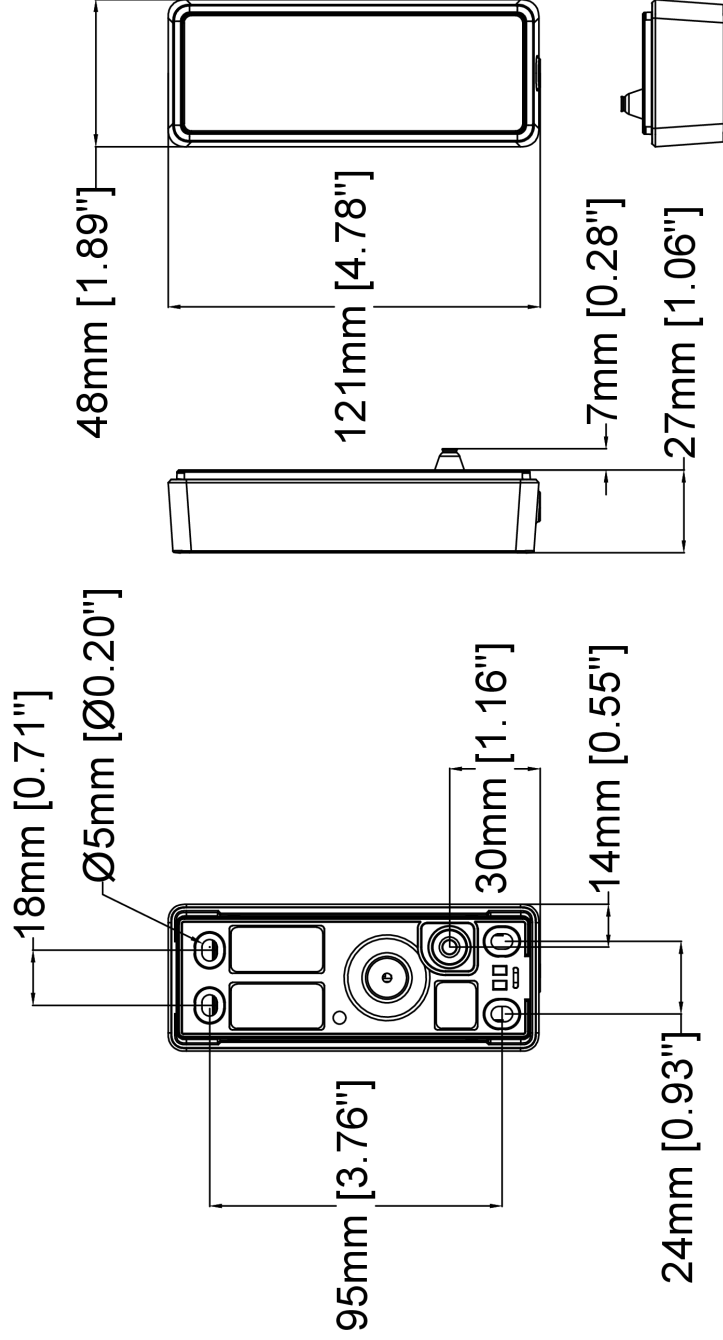
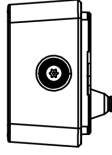
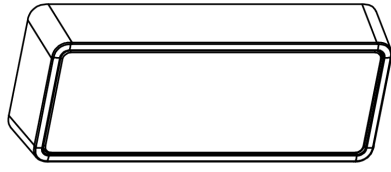
PVC-frei
RoHS gemäß RoHS-Richtlinie 2011/65/EU und 2015/863 sowie Standard EN IEC 63000:2018
REACH gemäß Verordnung (EG) Nr. 1907/2006.
Informationen zu SCIP UUID finden Sie auf echa.europa.eu

Material

Auf Konfliktmineralien gemäß OECD-Leitfaden überprüft
Weitere Informationen zum Thema Nachhaltigkeit bei Axis finden Sie auf axis.com/about-axis/sustainability

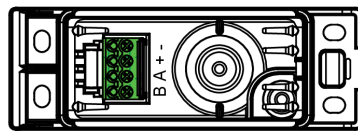
Verantwortung für die Umwelt

axis.com/environmental-responsibility
Axis Communications nimmt am UN Global Compact teil. Weitere Informationen hierzu finden Sie auf unglobalcompact.org



AXIS A4030-E Reader

Revision	v.01	Revision date	2026-02-19
Paper size	A4	Release date	2026-02-19
Created by	JSK	Scale	1:2



Pin-out

Revision	v.01	Revision date	2026-02-19
Paper size	A4	Release date	2026-02-19
Created by	JSK	Scale	1:2

© 2026 Axis Communications



AXIS A4030-E Reader

www.axis.com