

NDD-7803-AL Doppelkuppel 2x5MP 3,2-8,1mm IP67 IR FLEXIDOME dual 7100i IR



- ▶ Zwei Imager mit 5 MP und 30 fps in einer Kamera unter einer einzigen IP-Adresse
- ▶ Ausrichtungsbasiertes Split-IR, basierend auf der Kamerainstallation mit speziellen LEDs, die für beste Ergebnisse eingeschaltet werden
- ▶ IVA Pro bietet eine hochzuverlässige, auf Deep Learning basierende Erkennung von Personen und Fahrzeugen in Szenen, die von sterilen Zonen bis zu überfüllten und verstopften Straßen reichen.
- ▶ HDR X – Großer dynamischer Bereich sorgt für die Sichtbarkeit aller Details sowohl in hellen wie auch dunklen Bereichen der Szene ohne HDR-Bewegungsunschärfe und -artefakte
- ▶ Integriertes Mikrofon sowie Alarm- und Audioeingänge und -ausgänge ermöglichen durch Geräusche ausgelöste Alarmer und Zwei-Wege-Kommunikation für eine intelligentere Reaktion

Die FLEXIDOME dual 7100i IR-Kamera ist eine kompakte zweidirektionale Kamera, die für den vielseitigen Einsatz in Umgebungen wie Fluren, Treppenhäusern und Ecken konzipiert wurde. Sie verfügt über zwei unabhängig arbeitende Zoomobjektive, die flexible Konfigurationen einschließlich zweidirektionaler Ansichten, einen 180°-Überblick oder die Kombination von Tele- und Weitwinkelansichten in eine Richtung ermöglichen. Durch diese Anpassungsfähigkeit wird das Situationsbewusstsein verbessert, gleichzeitig wird die Anzahl der erforderlichen Kameras verringert und die Gesamtkosten für die Bereitstellung werden gesenkt. Die Kamera, die CPP16 über die Plattform mit Strom versorgt wird, kann bis zu zwei unterschiedliche IVA Pro-Kameraversionen ausführen.

Die erweiterte Bildverarbeitungstechnologie der Kamera, einschließlich Starlight und HDR X, liefert klare, detailreiche Bilder bei schlechten und schwierigen Lichtverhältnissen. Wenn das Umgebungslicht abnimmt, aktiviert das ausrichtungsbasierte Split-IR automatisch

spezielle LEDs basierend auf Wand- oder Deckenmontage. Dadurch wird die optimale Infrarotbeleuchtung gewährleistet und die Bildschärfe auch bei völliger Dunkelheit beibehalten.

Die Kamera ist auf höchste Zuverlässigkeit ausgelegt und zeichnet sich durch Schlagfestigkeit nach IK10 und Wetterschutz nach IP66/67 aus. In Kombination mit FIPS 140-3 Level 3, aktiviert durch ein nach EAL6+ zertifiziertes Secure Element, bietet sie Zuverlässigkeit durch Langlebigkeit und höchste Datensicherheit.

Funktionen

HDR X – High Dynamic Range (großer dynamischer Bereich)

HDR X ist eine Technologie, die einzigartige Sensorfunktionalität und fortschrittliche Algorithmen kombiniert. Sie erfasst qualitativ hochwertige Videos von bewegten Objekten in Szenen mit einem großen

Dynamikbereich. Sie ermöglicht auch HDR-Bilder bei schlechteren Lichtverhältnissen, bei denen herkömmliche HDR-Technologien nicht funktionieren. Dies ist möglich, weil der HDR X-bewegungsoptimierte Modus zwei verschiedene Auslesungen aus einer Belichtung nimmt, um Details sowohl in den Lichtern als auch in den Schatten der Szene zu erfassen, anstatt mehrere Belichtungen zu überblenden, wie es bei Standard-HDR-Technologien der Fall ist. Das Überblenden von Mehrfachbelichtungen reduziert die Schärfe und erzeugt unerwünschte Bildartefakte bei bewegten Objekten. HDR X löst diese Probleme und liefert ein scharfes Bild mit verbessertem dynamischem Bereich.

Ausrichtungsbasiertes Split-IR

Die Kamera verfügt über vier verschiedene IR-Zonen, die jeweils für die Wand- oder Deckenmontage optimierte spezielle LEDs enthalten. Je nach Montage der Kamera werden die entsprechenden LEDs in jeder Zone automatisch aktiviert. So müssen Sie sich nicht auf eine einzige LED-Anordnung für alle Positionen verlassen, sondern erhalten eine leistungsstarke, präzise ausgerichtete Infrarotbeleuchtung, die klarere Nachtbilder und konstant hohe Bildqualität liefert.

Intelligent Video Analytics (IVA) Pro

IVA Pro Buildings und IVA Pro Perimeter sind bereits auf der Kamera vorinstalliert. Weitere Optionen können lizenziert werden, damit eine Analyse für erweiterte Überwachungsaufgaben in bestimmten Anwendungsfällen möglich wird.

Die erweiterte Analyse bietet eine äußerst zuverlässige, auf Deep Learning basierende Erkennung und Verfolgung von Personen und Fahrzeugen in Szenen, die von sterilen Zonen bis hin zu überfüllten und verkehrsreichen Gebieten reichen. Fehlalarme, die durch schwierige Umgebungsbedingungen wie Regen, Wind (sich bewegende Bäume), Schnee, Hagel und Wasserreflexionen sowie Schatten und Insekten verursacht werden, können größtenteils unterdrückt werden. Die Kamera bietet eine exakte und zuverlässige Erkennung, Verfolgung und Klassifizierung von Objekten. Intelligente Alarm- und Zählerregeln stellen sicher, dass Sie unverzüglich informiert werden, sobald ein vordefinierter Alarm ausgelöst wurde.

Da Objekte bereits kameraintern klassifiziert werden, verringert sich der Konfigurationsaufwand nach dem Auspacken erheblich. Die erweiterten Kamerafunktionen tragen zu einer umfassenden Sicherheitsabdeckung in einer Vielzahl von Umgebungen und Szenarien bei.

Intelligent Video Analytics (IVA) Pro – optionale Lizenzen

Mit IVA Pro Appearance können Benutzer eine forensische Suche anhand eindeutiger Merkmale durchführen. Dazu gehören die Farbe von Kleidung, Taschen, Hüten oder anderen Merkmalen, mit denen eine präzisere Suche nach

Personen ermöglicht wird. Die Einbindung der Schusserkennung mit IVA Pro Visual Gun Detection erhöht die Sicherheit, denn Personen mit Schusswaffen werden automatisch erkannt und klassifiziert, um eine umfassende Bedrohungserkennung zu gewährleisten.

Neu hinzugekommen ist IVA Pro Personal Protective Equipment (PPE). Diese Software erkennt, ob persönliche Schutzausrüstung korrekt angelegt ist und verwendet wird. Das kann Unfallgefahren senken und zum Arbeits- und Gesundheitsschutz beitragen.

IVA Pro Traffic kann so lizenziert werden, dass die Kamera für ITS-Anwendungen wie Zählung und Klassifizierung sowie für das automatische Erfassen von Zwischenfällen im Rahmen von Planungsmaßnahmen für Fernstraßen und innerstädtische Straßen verwendet werden kann.

Gegensprechfunktion und eingebautes Mikrofon

Die Gegensprechfunktion ermöglicht es dem Bediener, mit Besuchern oder unbefugten Personen über einen externen Audio-Line-Ein- und Ausgang zu kommunizieren. Alternativ kann das eingebaute Mikrofon für scharfe und klare Audioaufnahmen verwendet werden. Durch Verwendung des integrierten oder externen Mikrofons kann die Audioerkennung zur Auslösung von Alarmen genutzt werden, um den Sicherheitsmitarbeiter schneller zu alarmieren und um proaktiver zu handeln. Wenn es die örtlichen Gesetze erfordern, kann das Mikrofon deaktiviert werden.

Automatische Kalibrierung

Mithilfe der automatischen Kalibrierung können 2D-Pixel in reale 3D-Maße umgewandelt werden, darunter Größe, Geschwindigkeit und Geolocation von Objekten für Tracking-Anwendungen. Die Kamera verwendet KI-Technologie, um Personen und Fahrzeuge in der Szene zu erfassen und zu analysieren, um die Kalibrierungsparameter zu bestimmen. Die Kalibrierung wird dadurch auf nur einen Klick reduziert – gefolgt von der üblichen menschlichen Verifizierung. Neben dem geringeren Kalibrierungsaufwand und der schnelleren Einrichtung profitieren Sie auch von optimaler Genauigkeit bei minimalen Kosten.

Intelligentes Streamen

Intelligente Codierungsfunktionen, die Video Analytics verwenden, reduzieren den Bandbreitenbedarf drastisch. Nur relevante Informationen in der Szene müssen codiert werden, z. B. Bewegungen oder durch die Analyse gefundene Objekte. Die Kamera ermöglicht Quad-Streaming. Das bedeutet, dass die Kamera unabhängige, konfigurierbare Streams für die Live-Anzeige, Aufzeichnung oder Fernüberwachung bei begrenzter Bandbreite liefern kann. Jeder dieser Streams kann einzeln angepasst werden und liefert hochwertige Videobilder, die perfekt auf die jeweiligen Anforderungen zugeschnitten sind, während die Bitrate um bis zu 90 % (im Vergleich zu Standardkameras) reduziert wird.

DORI-Reichweite

DORI (Detect, Observe, Recognize, Identify, dt.: Detektieren, Beobachten, Erkennen, Identifizieren) ist ein Standardsystem (EN 62676-4), mit dem die Fähigkeit einer Person, die ein Video ansieht, zur Unterscheidung von Personen oder Objekten innerhalb eines überwachten Bereichs definiert wird. Im Folgenden ist die maximale Entfernung aufgelistet, bei der eine Kamera-/Objektivkombination diese Kriterien erfüllen kann:

5-MP-Kamera mit 3,2-bis-8,1-mm-Objektiv

DORI	DORI-Definition	Entfernung	Horizontale Breite
Erfassung	25 Pixel/m (8 Pixel/ft)	41 m/156 m (134 ft/513 ft)	104 m (340 ft)
Beobachtung	63 Pixel/m (19 Pixel/ft)	16 m/62 m (53 ft/203 ft)	41 m (135 ft)
Erkennung	125 Pixel/m (38 Pixel/ft)	8 m/31 m (27 ft/103 ft)	21 m (68 ft)
Identifikation	250 Pixel/m (76 Pixel/ft)	4 m/16 m (13 ft/51 ft)	10 m (34 ft)

Datensicherheit

Sicherheit beginnt bereits bei der Fertigung. Hier wird jedes Gerät mit einer eindeutigen kryptografischen Kennung versehen. Vom ersten Gerätestart an schützt jede Schicht die Daten und sorgt für sichere Interaktionen – dank Secure Element 3.0 für Cybersicherheit auf Unternehmensniveau. So entsteht bereits im Detail ein System mit starker Integrität. Sichere Integrationsprotokolle schützen Verbindungen mit externen Systemen, Cloud-Plattformen und Netzinfrastrukturen. Zertifizierungen durch unabhängige Stellen garantieren einen sicheren Produktlebenszyklus (Secure Product Lifecycle) und die Einhaltung der Anforderungen in der Lieferkette. So bleiben Systeme geschützt und zuverlässig und halten moderne regulatorische Standards ein.

Dezentrale Aufzeichnung

Stecken Sie eine Speicherkarte in den Kartenschlitz, um bis zu 2 TB lokaler Alarmaufzeichnung zu speichern. Die Voralarmaufzeichnung im Arbeitsspeicher reduziert die Aufzeichnungsbandbreite im Netzwerk und verlängert die effektive Lebensdauer der Speicherkarte.

Die erweiterte dezentrale Aufzeichnung ist dank Kombination der folgenden Funktionen eine zuverlässige Speicherlösung:

- SD-Karten-Unterstützung für Industrieanforderungen ermöglicht eine äußerst lange Lebensdauer
- Zustandsüberwachung von SD-Karten für Industrieanforderungen ermöglicht frühzeitige Wartungsmeldungen

Cloud-basierte Dienste

Mit der Bosch Security Cloud können Sie die unterstützten Geräte im Browser oder mit Standardtools konfigurieren, aktualisieren und Fehler beheben.

Rufen Sie das Remote Portal auf, und aktivieren Sie zusätzliche Mehrwertdienste wie Alarm Management in Cloud VMS oder VideoView+.

VideoView+ ist eine leicht zu bedienende und kostengünstige Lösung für Fernverbindungen zu Ihren Geräten – zu jeder Zeit und von überall. Nutzen Sie die Leistung der Bosch Cloud zur Überwachung Ihrer Räumlichkeiten und zur Benachrichtigung über jeden Vorfall. VideoView+ ermöglicht zudem ein Live-Streaming (lokal und entfernt) von bis zu acht Geräten gleichzeitig über Video Security Client oder von bis zu vier Geräten gleichzeitig in den App-Clients für Android und iOS. Dazu gehören Wiedergabe und Export ebenso wie die forensische Suche, über die Sie Suchkriterien für aufgezeichnete Ereignisse definieren und anwenden können, sowie die Unterstützung von Genetec Security Center SaaS für direktes Video-Streaming in die Cloud.

Bosch Remote Portal

Die Cloud-Infrastruktur Remote Portal ermöglicht die sichere Verwaltung der verbundenen Bosch Geräte. Das Remote Portal unterstützt:

- Vollständige Erstkonfiguration Ihrer angeschlossenen Bosch Geräte (online oder offline).
- Aktualisierung der Firmware für einzelne oder mehrere Geräte.
- Verwaltung von Zertifikaten.
- Überwachung des Systemzustands der verbundenen Bosch Geräte.

Systemintegration und ONVIF -Konformität

Die Kamera entspricht den ONVIF -Profilen S, G, M und T. So ist die Kompatibilität mit Netzwerkvideoprodukten unterschiedlicher Hersteller und die Integration mit ONVIF -konformen Systemen anderer Anbieter gewährleistet. Ausführliche Informationen zu den ONVIF -Spezifikationen finden Sie auf onvif.org.

Modulare Kamerahalterungen und Zubehör

Wir bieten ein großes Portfolio an modularen Kamerahalterungen und Zubehör, das ein einheitliches Design für verschiedene Plattformen und zahlreiche Installationsoptionen ermöglicht.

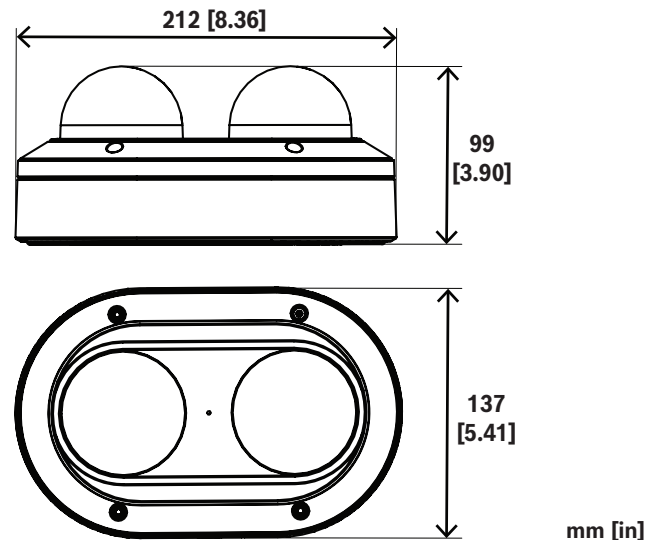
Es sind mehrere spezielle Zubehörteile erhältlich, die sich problemlos an der Kamera anbringen lassen und noch mehr Installationsmöglichkeiten bieten.

Verfügbare Optionen sind eine Rohralterung, ein Wetterschutz für die Kamera, eine klare oder getönte Kuppel, eine lackierbare Abdeckung, eine Anschlussbox mit Stromversorgungs- und Glasfaserkabeloptionen sowie verschiedene Befestigungsmöglichkeiten.

Regulatorische Informationen

Typ	Standard
Emissionen	EN 55032 (Klasse B), EN 50121-4, FCC 47 CFR Teil 15, Sub-Teil B, ICES-003 Ausgabe 7, VCCI-CISPR 32
Störfestigkeit	EN 55035, EN 50121-4, EN 50130-4; IEC 61000-4-2, IEC 61000-4-3, IEC 61000-4-4, IEC 61000-4-5, IEC 61000-4-6, IEC 61000-4-8, IEC 61000-4-11
Umgebung	EN50130-5, Klasse IV, Ortsfeste Anlagen, Außenbereich allgemein, NEMA 2.1.5.1 STD2 (nur Abdeckung des Temperaturtests), NEMA TS2, EN IEC 63000, IEC 60068-2-1, IEC 60068-2-2, IEC 60068-2-6, IEC 60068-2-18, IEC 60068-2-27, IEC 60068-2-30, IEC 60068-2-42, IEC 60068-2-52, IEC 60068-2-75, IEC 60068-2-78, EN 60529
Sicherheit	IEC 62471 (Augensicherheit für IR), EN IEC/IEC/UL 62368-1
Bildqualität	IEC 62676-5
HD	SMPTE 274M-2008 (Auflösung: 1920 x 1080)
Farbdarstellung	ITU-R BT.709-6
ONVIF-Konformität	EN 50132-5-2, EN 62676-2
Stoßfestigkeit	IEC/EN62262 (IK10)
Wasser-/Staubschutz	IEC60068-2-18:2000 (ähnlich wie EN60529 IPX7), NEMA 4X
Umwelt	RoHS EU, 2011/65/EU und 2015/863/EU, WEEE EU, 2012/19/EU
Kennzeichnungen	
Konformität	Modell für Europa und den asiatisch-pazifischen Raum: NDAA-konform Modell für Nordamerika und Lateinamerika: Entspricht NDAA und TAA
Region	Zertifizierungen/Gütezeichen
USA	UL 2900-2-3 CAP 4791462681-003 Cybersecurity Assurance Program
Global	IEC 62443-4-1 Industrial Cyber Security Capability
Europa	CE
Global	IEC 62443 Industrial Cyber Security Capability

Planungshinweise



Im Lieferumfang enthaltene Teile

Menge	Komponente
1	FLEXIDOME dual 7100i IR Kamera
1	TR-20-Sicherheitsinbusschlüssel
1	2-poliger Klemmensockel
1	6-poliger Klemmensockel
3	Gummitüllen (zwei an der Kamera befestigt, eine in Zubehörschachtel)
1	Montageplatte
1	RJ45-Führungsschiene
1	Schnellstartanleitung
1	Sicherheitsinformationen
3	Etiketten für die MAC-Adresse

Technische Daten

Sensor	
Sensorpixel insgesamt	5 MP ca.
Sensortyp	1/2.8 inch CMOS; 2.0 µm
Effektive Pixel (H x V)	2592 x 1944 (4:3)

Empfindlichkeit

Technologie für schlechte Lichtverhältnisse	starlight
---	-----------

Farbe (lx) (Empfindlichkeit gemessen gemäß IEC 62676-5)	0.035 lx
Monochrom (lx) (Empfindlichkeit gemessen gemäß IEC 62676-5)	0.003 lx
Hoher dynamischer Bereich (HDR) (dB)	120 dB HDR

Optisch

Objektivbrennweite (mm)	3.2 mm – 8.1 mm
Blendensteuerung	Fixblende
Horizontales Sichtfeld (°)	104° – 37°
Vertikales Sichtfeld (°)	73° – 28°
Objektivöffnung (/F)	F1.9 – F3.2
Objektivjustierung	Motorized

Nachtsicht

IR-Funktion	Ein; Aus; Auto
IR-Intensität	Manuell anpassbar; Automatisch; 4 steuerbare Zonen
Integriertes IR (m)	30 m
Integriertes IR (ft)	98 ft
Wellenlänge (nm)	850 nm

Plattform

Gemeinsame Produktplattform	CPP16
Speicher (MB)	4096 MB RAM; 8192 MB Flash

Video-Streaming

Videokomprimierung	H.264 (ISO/IEC 14496-10); M-JPEG; H.265/HEVC
Sensormodus	30 fps, HDR X, 2592 × 1944 (5 MP) 25 fps, HDR X, 2592 × 1944 (5 MP)
Streaming	Mehrere konfigurierbare Streams in H.265; H.264 and M-JPEG; Konfigurierbare Bildrate und Bandbreite; Bosch Intelligent Streaming
Bildfrequenz (fps)	1 fps – 30 fps
Kamera-Verarbeitungslatenz	<120ms
GOP-Struktur	IP; IBP; IBBP
Video Signal-Rausch-Verhältnis (dB)	>55 dB

Auflösung	5 MP (4:3), 2592 x 1944 bis 0,3 MP (4:3), QVGA (4:3) 320 x 240 3,8 MP (16:9), 2592 x 1456 bis 0,1 MP (16:9), 320 x 184
-----------	---

Videofunktionen

ALC	Modus (Standard, fluoreszierend), Priorität – dunkel vs. hell, Geschwindigkeit, Pegel, maximale Verstärkung [dB]
Verschlussmodi	Automatic Electronic Shutter (AES); 1/15,000 max; Default-Shutter; Fester Verschluss
Tag/Nacht	Auto (anpassbare Schaltpunkte); Farbe; Monochrom
WDR-Technologie	HDR X
Einstellung des Blickfelds	Schwenken, Neigen, Rollen; Autofokus
Kamerafunktionalität	Spiegelbild; Rotation 90°; Rotation 180°; Rotation 270° einschließlich aufrechter Modus; Gegenlichtkontrolle (BLC); Intelligent dynamic noise reduction; Kontrastoptimierung; Schärfeparameter; Intelligente Heizung; Pixelzählung; Sabotagedetektion; Sättigung; Helligkeit
Kamera-LED	Automatisches Deaktivieren; Aktivieren; Deaktivieren
Weißabgleich (K)	2,000 K – 10,000 K
Weißabgleichmodi	Standard Auto; Haltemodus; Natriumleuchte auto; Basic Auto; Manuelles RGB
Anzahl der Privatzenen	8 unabhängige Bereiche, vollständig programmierbar
Bildeinblendung	Name; Logo; Datum/Uhrzeit; Alarmmeldung
Szenenmodi	Standard; Natriumdampflicht; Leuchtend; Sport und Spiele; Einzelhandel; Kennzeichenerkennung; Schnelle Bewegungen; Empfindlichkeitsboost; Nur Farbe, Gegenlicht
Positionierung	Montagehöhe; Koordinaten

Video-Content-Analyse

Analysotyp (vorinstalliert)	IVA Pro Buildings; IVA Pro Perimeter; Camera trainer
Alarmauslöser	Jedes Objekt; Objekt in Feld; Linienüberschreitung; Feld betreten/verlassen; Herumlungern; Route folgen; Stillstehende/entfernte Objekte; Zäh-

	len; Belegung; Bedingungsänderung; Ähnlichkeitssuche; Objekte stoppen oder beginnen, sich zu bewegen
Objektfilter	Dauer; Größe; Bildformat; Geschwindigkeit; Richtung; Farbe; Object classes (6)
Tracking-Modi	Standard(2D)-Tracking; 3D-Verfolgung; 3D-Personenverfolgung; Schiffsverfolgung; Museumsmodus
Kalibrierung	Automatische 3D-Kalibrierung
Anzahl der möglichen Alarmregeln (gleichzeitig)	16 pro Imager
Zusätzliche Funktionen	Tamper detection; Erkennung lauter Geräusche
Unterstützte Analyse (lizenziert)	IVA Pro Traffic; IVA Pro Appearance; IVA Pro PPE; IVA Pro Visual Gun Detection In einer zukünftigen Version: IVA Pro License Plate; IVA Pro Vehicle Make Model; IVA Pro Dangerous Good Signs; IVA Pro License Plate + Make Model; Intelligent Audio Analytics: Schusserkennung

Speicher

Interner Speicher	5-s-pre-alarm-recording
Speicherkartensteckplatz	Micro SDHC; Micro SDXC; Micro SD up to 2 TB
SD-Karten für Industrieanforderungen	Äußerst lange Lebensdauer und Unterstützung für Zustandsüberwachung ermöglichen frühzeitige Wartungsmeldungen
Aufzeichnungsmodus	Kontinuierlich (Klingeln); Geplant; Alarm; Ereignis

Eingänge und Ausgänge

Ethernet	RJ45
Anzahl der USB-Anschlüsse	1 USB 2.0 Typ C, zur Verwendung mit WLAN-USB-Dongle für Einrichtung und Inbetriebnahme (separat erhältlich)
Eingebautes Mikrofon	Digitales MEMS-Mikrofon
Audio-Line-Eingang	Max. 0,6 Vrms, 40 kOhm typisch
Audio-Line-Ausgang	1,0 Vrms bei 10 kOhm typisch
Alarめingänge	1
Alarmausgänge	1
Überspannungsschutz	1 KV L-L und 2 KV L-G

Audio

Komprimierung und Abtastrate	G.711 8 kHz; L16 16 kHz; AAC-LC 80kbps 16 kHz; AAC-LC 48kbps 16 kHz
Signal-Rausch-Verhältnis (dB)	50 dB
Übertragung	Vollduplex; Halbduplex

Netzwerk

Protokolle/Standards	IPv4; IPv6; UDP; TCP; RTP/RTCP; IGMP V2/V3; ICMP; ICMPv6; RTSP; FTP; ARP; DHCP; APIPA (Auto-IP, link local address); NTP (SNTP); SNMP (V1, MIBII); SNMP (V3, MIBII); DNS; DNSv6; SMTP; iSCSI; DiffServ (QoS); LLDP; SOAP; RTSPS; MQTT; SRTP; HTTP/HTTPS; HSTST; DDNS (DynDNS.org); MQTTS; Syslog
Ethernet-Typ	10/100/1000BASE-T; Auto-sensing; Full / half duplex
Entspricht	ONVIF Profile S; ONVIF Profile G; ONVIF Profile T; ONVIF Profile M

Datensicherheit

Verschlüsselungsprozessor (SE)	RSA 4096 Bit; 512-Bit-ECC (elliptische Kurven); AES/CBC 256 Bit
Public-Key-Infrastruktur (PKI)	X.509-Zertifikate; SCEP; Zertifikat für Geräteerkennung (Root CA); integrierte Firewall
Verschlüsselung	TLS 1.2; AES 256; AES 128; TLS 1.3
Netzwerkauthentifizierung	802.1x; EAP/TLS; CHAP; Digest-Authentifizierung; konfigurierbares Sitzungs-Timeout
Lokale Speicherverschlüsselung	XTS-AES
Signiertes Video-Framework	MD5; SHA-1; SHA-256; Checksum
Firmware-Schutz	Signierte Firmware; Secure Boot; Software-Versiegelung; SBOM (Software Bill of Materials); Cloud-Firmware-Prüfung
Zertifizierte Sicherheitsstandards	Common Criteria EAL6+ (Secure Element 3.0); FIPS 140-3 Level 3 (Secure Element 3.0)

Elektrisch

PoE-Eingang	PoE+ IEEE 802.3at Type 2, Class 4 PoE+ und Hilfsstrom können für redundanten Betrieb gleichzeitig angeschlossen werden
Eingangsspannung (VAC)	24 VAC ±10%

Eingangsspannung (VDC)	12 VDC \pm 10%
Leistungsaufnahme PoE (W) (typisch – maximal)	11.25 W – 24.75 W
Leistungsaufnahme VAC (VA) (typisch – maximal)	24 VA
Leistungsaufnahme VAC (W) (typisch – maximal)	11.05 W – 24.25 W
Leistungsaufnahme VDC (W) (typisch – maximal)	11.25 W – 24.55 W

Mechanisch

Material	Gehäuse: Aluminium mit feuchtigkeitsentziehenden Membranen und spritzwassergeschütztem Anschlussbereich
Kuppelmaterial	Klares Polycarbonat
Schwenkbereich	0° - 355°
Min. und max. Neigebereich (°)	-10° bis 100°
Rollbereich (°)	352°
Abmessungen (H x B x T) (mm)	99 mm x 212 mm x 137 mm
Abmessungen (H x B x T) (in)	3.90 in x 8.36 in x 5.41 in
Gewicht (kg)	1.66 kg
Gewicht (lb)	3.66 lb
Farbe (RAL)	RAL 9003 Signalweiß
Montageart	Aufputzmontage ; Inklusive Montageplatte für Aufputzmontage, quadratische 4-Zoll-Anschlussdose, Einzel- und Doppelanschlussdose, 1/4-Zoll 20 UNC-Gewinde
Kabelkanal	1/2-Zoll-NPT (M20) seitlicher Leitungsanschluss

Umgebungsbedingungen

Betriebstemperatur (°C)	-40 °C – 60 °C mit Umgebungskonvektion
Betriebstemperatur (°F)	-40 °F – 140 °F mit Umgebungskonvektion
Lagertemperatur (°C)	-40 °C – 70 °C
Lagertemperatur (°F)	-40 °F – 158 °F
Kaltstarttemperatur (°C)	-20 °C
Kaltstarttemperatur (°F)	-4 °F
Relative Feuchtigkeit bei Betrieb, nicht kondensierend (%)	5% – 93%

Relative Feuchtigkeit unter Betriebsbedingungen, kondensierend (%)	5% – 100%
Relative Luftfeuchtigkeit bei Lagerung	0% – 98%
Stoßfestigkeit	IK10
Schutzart	IP66; IP67
Schutzfaktor	NEMA typ 4X
Ursprungsland	Modell für Europa und den asiatisch/pazifischen Raum: Thailand Modell für Nordamerika und Lateinamerika: Taiwan

Bestellinformationen

NDD-7803-AL Doppelkuppel 2x5MP 3,2-8,1mm IP67 IR
Feststehende Dome-Kamera, IVA Pro Buildings, IVA Pro Perimeter, IP67 IR, 2x5MP, 3,2-8,1-mm-Objektiv
Bestellnummer **NDD-7803-AL**

Zubehör

NDA-7042-WP Wetterschutz, doppelt
Kamera-Wetterschutz für FLEXIDOME dual 7100i IR-Kameras
Bestellnummer **NDA-7042-WP**

NDA-7042-PIP Anschlussplatte für Anhänger, dual
Hängeadapterplatte für FLEXIDOME dual 7100i IR-Kameras
Bestellnummer **NDA-7042-PIP**

NDA-7042-PIPW Anschlussplatte f. Anhäng., wetterfest, dual
Hängeadapterplatte mit Wetterschutz für FLEXIDOME dual 7100i IR-Kamera
Bestellnummer **NDA-7042-PIPW**

NDA-7042-PC Lackierbare Abdeckung, doppelt, 4 Stück
Lackierbare Abdeckung für FLEXIDOME dual 7100i IR-Kameras
Bestellnummer **NDA-7042-PC**

NDA-7042-CBL Klare Kuppel, doppelt
Durchsichtige Kuppel für FLEXIDOME dual 7100i IR-Kameras
Bestellnummer **NDA-7042-CBL**

NDA-7042-TBL Getönte Blase, doppelt
Getönte Kuppel für FLEXIDOME dual 7100i IR-Kameras
Bestellnummer **NDA-7042-TBL**

NDA-U-CMT Adapter für Eckenhalterung
Universal-Eckenhalterung, weiß
Bestellnummer **NDA-U-CMT**

NDA-U-PMAS Adapter für Masthalterung, klein
Adapter für Masthalterung, klein
Universaladapter für Masthalterung, weiß, klein.
Bestellnummer **NDA-U-PMAS**

NDA-U-PMAL Adapter für Masthalterung, groß
Universal-Mastmontageadapter, weiß, groß
Bestellnummer **NDA-U-PMAL**

NDA-U-PSMB Hängebef. für Wand-/Deckenmontage, SMB
Aufputz-Anschlussbox für Wand- oder Rohrmontage.
Bestellnummer **NDA-U-PSMB**

NDA-U-WMT Wandhalterung, hängend
Universal-Wandhalterung für Dome-Kameras, weiß
Bestellnummer **NDA-U-WMT**

NDA-U-WMTG Wandhalterung, hängend, Anschlussdose
Universal-Wandhalterung, nur kompatibel mit Anschlussdose
für feststehende Dome-Kameras, weiß
Bestellnummer **NDA-U-WMTG**

NDA-U-PMT Hängende Rohrhalterung, 31cm
Universal-Rohrhalterung für Dome-Kameras, 31 cm, weiß
Bestellnummer **NDA-U-PMT**

NDA-U-PMTS Hängende Rohrhalterung, 11cm
Hängende Universal-Rohrhalterung für Dome-Kameras,
11 cm, weiß
Bestellnummer **NDA-U-PMTS**

NDA-U-PMTE Rohrverlängerung, hängend, 50cm
Verlängerung für Universal-Rohrhalterung, 50 cm, weiß
Bestellnummer **NDA-U-PMTE**

NDA-U-PMTG Rohrhalterung, hängend, Anschlussdose
Universal-Rohrhalterung, nur kompatibel mit Anschlussdose
für feststehende Dome-Kameras, weiß
Bestellnummer **NDA-U-PMTG**

NDA-U-RMT Brüstungshalterung, hängend
Universelle Dachhalterung für Dome-Kameras, weiß, für den
Außeneinsatz
Bestellnummer **NDA-U-RMT**

NDA-U-PA0 Anschlussbox 24VAC
Anschlussbox, 24 VAC Eingang, 24 VAC Ausgang
Bestellnummer **NDA-U-PA0**

NDA-U-PA1 Anschlussbox 120VAC
Anschlussbox, 100-120 VAC bei 50/60 Hz Eingang, 24 VAC
Ausgang
Bestellnummer **NDA-U-PA1**

NDA-U-PA2 Anschlussbox 230VAC
Anschlussbox, 230 VAC Eingang, 24 VAC Ausgang
Bestellnummer **NDA-U-PA2**

NCA-WLAN-EU Drahtl. Installationsdongle EU
Drahtloser Installationsdongle für die drahtlose
Inbetriebnahme
Bestellnummer **NCA-WLAN-EU**

NCA-WLAN-NA Drahtl. Installationsdongle NA
Drahtloser Installationsdongle für Funk-Inbetriebnahme für
Nordamerika
Bestellnummer **NCA-WLAN-NA**

LTC 9230/01 Adapter für Dachhalterung (Brüstung)
Adapter für Flachdachmontage zur Montage von NDA-U-
RMT auf einer ebenen Fläche.
Bestellnummer **LTC 9230/01**

VG4-SFPSCKT Ethernet-an-SFP Schnittstellensatz
Ethernet-Medienkonverter Videosender/Datenempfänger-
Glasfaserkabelsatz.
Bestellnummer **VG4-SFPSCKT**

SFP-2 Multimode-LW-Leitermodul, 1310nm, 2LC
SFP Lichtwellenleitermodul, 2 km, 2 LC-Steckverbinder.
Multi-Mode
1310 nm
Bestellnummer **SFP-2**

SFP-3 Single-Mode-LW-Leitermodul, 1310nm, 2LC
SFP Lichtwellenleitermodul, 20 km, 2 LC-Steckverbinder.
Single-Mode
1310 nm
Bestellnummer **SFP-3**

SFP-25 Lichtwellenleitermodul, 1310/1550nm, 1SC
SFP Lichtwellenleitermodul, 2 km, 1 SC-Steckverbinder
Multi-Mode
1310/1550 nm
Bestellnummer **SFP-25**

SFP-26 Lichtwellenleitermodul, 1550/1310nm, 1SC
SFP Lichtwellenleitermodul, 2 km, 1 SC-Steckverbinder
Multi-Mode
1550/1310 nm
Bestellnummer **SFP-26**

MNT-ICP-FDC Halterungssatz abgeh. Decke f. FLEXIDOME
Befestigungssatz für abgehängte Decken für FLEXIDOME IP
2000/4000/5000/5100i/7000 (außer RD Serie) und Kameras
der panoramic 5000/7000 Serie
Bestellnummer **MNT-ICP-FDC**

NPD-6001C Midspan, bt, 60W, Indoor
Midspan für Innenbereich mit Power-over-Ethernet für PoE-
fähige Kameras; 60 W, 1 Port, AC-Eingang
Bestellnummer **NPD-6001C**

NPD-6001C-E Midspan, bt, 60W, IP67
Midspan für Außenbereich mit Power-over-Ethernet für PoE-
fähige Kameras; 60 W, 1 Port
Bestellnummer **NPD-6001C-E**

NPD-6001-I Midspan, bt, 60W, Indoor, Industriell
Industrie-Midspan mit Power-over-Ethernet für PoE-fähige
Kameras; 60 W, 1 Port
Bestellnummer **NPD-6001-I**

Software-Optionen

MVC-IVA-TRA IVA Pro Traffic
Video Analytics Software, die auf der Technologie tiefer
neuronaler Netze für die Verkehrsüberwachung und das
automatische Erfassen von Zwischenfällen basiert.
Bestellnummer **MVC-IVA-TRA**

MVC-IVA-PPE IVA Pro PPE
Video Analytics Software basierend auf der Technologie
tiefer neuronaler Netze, zur Erkennung von persönlicher
Schutzausrüstung.
Bestellnummer **MVC-IVA-PPE**

MVC-IVA-APC IVA Pro Appearance

Video-Analytics software auf der Grundlage einer tiefen Netzwerktechnologie für detailreiche Merkmale zur Darstellung von Personen, die eine erweiterte forensische Suche ermöglichen.

Bestellnummer **MVC-IVA-APC**

MVC-IVA-VGD IVA Pro Visuelle Schusswaffenerkennung

Video Analytics Software basierend auf der Technologie tiefer neuronaler Netze zur Erkennung von aufrecht stehenden/gehenden Personen und gezogenen Waffen.

Bestellnummer **MVC-IVA-VGD**



<https://www.iqsight.com>