

DS-2CD3683G2-IZSU**8 MP AcuSense Motorized Varifocal Bullet Netzwerkkamera**

AcuSense



Hikvision hat sich seit seiner Gründung der Entwicklung von Sicherheitsprodukten verschrieben. Hikvision folgt stets dem Prinzip "Security by Design" und hat viele Methoden der Sicherheitstechnologien in den Produktentwicklungszyklus aufgenommen, darunter Terminalsicherheit, Datensicherheit, Anwendungssicherheit, Netzwerksicherheit und Schutz der Privatsphäre. In der Zwischenzeit entsprechen alle von Hikvision eingesetzten Sicherheitstechnologien den vor Ort geltenden Gesetzen und Sicherheitsvorschriften. Diese Sicherheitsmaßnahmen können die Cybersicherheitsfunktionen des Produkts verbessern und Ihre Geräte sowie Ihre Daten vor böswilligen Cyberangriffen schützen.

- Hohe Bildqualität mit 8 MP Auflösung
- Motorisiertes Varifokal Objektiv für einfache Installation und Überwachung
- Effiziente H.265+-Kompressionstechnologie
- Klare Bilder bei starkem Gegenlicht dank 120 dB echter WDR-Technologie
- Zuverlässiges Erkennen und Klassifizieren von Personen oder Fahrzeugen mit Hilfe von künstlicher Intelligenz
- Eingebautes Mikrofon für Echtzeit-Audioübertragung
- Wettergeschützt (IP67) und vandalismusgeschützt (IK10)

▪ Spezifikationen

Kamera	
Bildsensor	1/2.8" Progressive Scan CMOS
Max. Auflösung	3.840 × 2.160
Min. Beleuchtung	Farbe: 0.005 Lux bei (F1.6, AGC EIN), S/W: 0 Lux mit eingeschaltetem IR
Verschlusszeit	1/3 s bis 1/100.000 s
Tag & Nacht	IR Cut Filter
Winkeleinstellung	Schwenken: 0° bis 355°, Neigen: 0° bis 90°, Drehen: 0° bis 360°
Objektiv	
Objektivtyp	Motorzoom Varifocal Objektiv 2,7 bis 15,5 mm
Brennweite & FOV	2.7 bis 13,5 mm, horizontaler Sichtbereich 107° bis 32°, vertikaler Sichtbereich 56° bis 18°, diagonaler Sichtbereich 128° bis 37°
Objektivanschluss	Ø14
Iristyp	Auto Iris
Blende	F1.6
DORI	
DORI	2,7 - 13,5 mm: D: 88 m bis 273 m, O: 35 m bis 108 m, R: 17 m bis 54 m, I: 8 m bis 27 m
Beleuchtung	
Zusatzbeleuchtung	IR
Zusatzlicht	Bis zu 60m
Smart IR	Ja
IR Wellenlänge	850 nm
Video	
Stream 1	50 Hz: 25 fps (3840 × 2160) 25 fps (3200 × 1800, 2688 × 1520, 1920 × 1080, 1280 × 720) 60 Hz: 24 fps (3840 × 2160) 30 fps (3200 × 1800, 2688 × 1520, 1920 × 1080, 1280 × 720)
Stream 2	50 Hz: 25 fps (1.280 × 720, 640 × 480, 640 × 360) 60 Hz: 30 fps (1.280 × 720, 640 × 480, 640 × 360)
Stream 3	50 Hz: 10 fps (1.920 × 1.080, 1.280 × 720, 640 × 480, 640 × 360) 60 Hz: 10 fps (1.920 × 1.080, 1.280 × 720, 640 × 480, 640 × 360) *Unter bestimmten Einstellungen wird der dritte Stream unterstützt.
Videokomprimierung	Stream 1: H.265+/H.265/H.264+/ H.264 Stream 2: H.265/H.264/MJPEG Dritter Stream: H.265/H.264 *Unter bestimmten Einstellungen wird der dritte Stream unterstützt.
Video Bit Rate	32 Kbit/s bis 16 Mbit/s
H.264 Typ	Baseline Profile / Main Profile / High Profile
H.265 Typ	Main Profile
Skalierbare Videocodierung (SVC)	H.264- und H.265-Kodierung
Bitrate	CBR / VBR
Region of Interest (ROI)	5 feste Bereiche für Stream 1 und Stream 2
Zielausschnitt (Target Cropping)	Ja

Audio	
Audiokomprimierung	G.711/G.722.1/G.726/MP2L2/PCM/MP3/AAC-LC
Audio Bitrate	64 Kbps (G.711ulaw/G.711alaw)/16 Kbps (G.722.1)/16 Kbps (G.726)/32 bis 192 Kbps (MP2L2)/8 bis 320 Kbps (MP3)/16 bis 64 Kbps (AAC-LC)
Audio-Abtastrate	8 kHz/16 kHz/32 kHz/44,1 kHz/48 kHz
Umgebungsgeräuschfilterung	Ja
Netzwerk	
Protokolle	TCP/IP, ICMP, HTTP, HTTPS, FTP, DHCP, DNS, DDNS, RTP, RTSP, RTCP, NTP, UPnP, SMTP, IGMP, 802.1X, QoS, IPv4, IPv6, UDP, Bonjour, SSL/TLS, PPPoE, SNMP, WebSocket, WebSockets
Simultane Live-Ansicht	Bis zu 6 Kanäle
API	Offene Netzwerkschnittstelle (Profile S, Profile G, Profile T), ISAPI, SDK, ISUP
Sicherheit	Passwortschutz, kompliziertes Passwort, HTTPS-Verschlüsselung, IP-Adressfilter, Sicherheitsprüfprotokoll, Basic und Digest-Authentifizierung für HTTP/HTTPS, TLS 1.1/1.2, WSSE und Digest-Authentifizierung für ONVIF
Benutzer/Host	Bis zu 32 Benutzer 3 Benutzerebenen: Administrator, Bediener und Benutzer
Netzwerkspeicher	NAS (NFS, SMB/CIFS), automatische Aufzeichnung bei Netzwerkausfall (ANR). Zusammen mit Speicherkarten von Hikvision werden Verschlüsselung und Zustandserkennung unterstützt.
Client	iVMS-4200, Hik-Connect, Hik-Central
Webbrowser	Plug-in für Liveansicht erforderlich :IE10, IE11 Plug-in freie Liveansicht: Chrome 57.0+, Firefox 52.0+, Edge 89+, Lokaler Dienst: Chrome 57.0+, Firefox 52.0+, Edge 89+
Bild	
Bildparameter einstellbar	Ja
Tag-/Nachtumschaltung	Tag, Nacht, Auto, Zeitplan
Bildeinstellungen	Modus Drehen
WDR (Wide Dynamic Range)	120 dB
SNR	≥ 52 dB
Bildverbesserung	BLC, HLC, 3D DNR
Privatzonenmaske	8 programmierbare Privatzonen (Polygone)
Schnittstellen	
Ethernet-Schnittstelle	1x RJ45 10M/100M selbstadaptiver Ethernet-Anschluss
Audio	1x Eingang (Line in), zweiadrige Anschlussklemme, max. Eingangsamplitude: 3.3 Vpp, Eingangsimpedanz: 4.7 KΩ, Schnittstellentyp: Nicht-Gleichgewicht; 1 Ausgang (Line Out), zweiadrige Klemmleiste, max: 3.3 Vpp, Ausgangsimpedanz: 100 Ω
Integrierter Speicher	Integrierter Micro-SD Karten Slot, Unterstützt Micro SD/SDHC/SDXC, bis zu 512 GB
Alarm	1x Eingang, 1x Ausgang (max. 24 V DC/24 V AC - 1 A)
Integriertes Mikrofon	Ja, 1 eingebautes Mikrofon
Reset-Taste	Ja
Ereignis	
Standard Ereignis	Bewegungserkennung (Klassifizierung von Personen und Fahrzeuge), Alarm bei Videomanipulation, Ausnahme

Smart Event	Erkennung von unbeaufsichtigtem Gepäck, Erkennung von Objekten, Erkennung von Herumlungen, Erkennung von Menschenansammlungen, Erkennung von laufenden Menschen, Erkennung von Parkplätzen, Diagnose der Videoqualität
Verknüpfung	Hochladen auf FTP/NAS, Benachrichtigen des Überwachungszentrums, Senden von E-Mails, Auslösen von Alarmausgängen, Auslösen von Aufzeichnungen, Auslösen von Aufnahmen
Deep Learning Funktion	
Gesichtserfassung	Ja
Perimeterüberwachung	Überqueren von Linien, Eindringen, Betreten und Verlassen von Bereichen Unterstützung der Alarmauslösung durch bestimmte Zieltypen (Menschen und Fahrzeuge)
Allgemein	
Power	12 VDC ± 25%, 1,08 A, max. 13 W, Ø5,5 mm Koaxial-Netzstecker PoE: IEEE 802.3at, Class 4, max. 15 W
Gehäusematerial	Gehäuse aus Aluminiumlegierung
Abmessungen	332.8 mm × 97,9 mm × 94,2 mm (13,1" × 3,9" × 3,7")
Abmessungen Verpackung	385 mm × 190 mm × 180 mm
Gewicht	Ca. 1531 g (3,4 lb.)
Gewicht inklusive Verpackung	Ca. 2000 g (4,4 lb.)
Lagerungsbedingungen	-30 °C bis +60 °C Luftfeuchtigkeit: 95 % oder weniger (nicht kondensierend)
Start- und Betriebsbedingungen	-30 °C bis +60 °C Luftfeuchtigkeit: 95 % oder weniger (nicht kondensierend)
Sprache	33 Sprachen: Englisch, Russisch, Estnisch, Bulgarisch, Ungarisch, Griechisch, Deutsch, Italienisch, Tschechisch, Slowakisch, Französisch, Polnisch, Niederländisch, Portugiesisch, Spanisch, Rumänisch, Dänisch, Schwedisch, Norwegisch, Finnisch, Kroatisch, Slowenisch, Serbisch, Türkisch, Koreanisch, traditionelles Chinesisch, Thai, Vietnamesisch, Japanisch, Lettisch, Litauisch, Portugiesisch (Brasilien), Ukrainisch
Allgemeine Funktionen	Heartbeat, Spiegelung, Flash-Log, Passwortrücksetzung per E-Mail, Pixelzähler, Anti-Banding
Zertifizierungen	
EMV	CE-EMC: EN 55032:2015+A1:2020, EN 50130-4:2011+A1:2014, EN IEC 61000-3-2:2019+A1:2021, EN 61000-3-3:2013+A1:2019+A2:2021, RCM: AS/NZS CISPR 32: 2015, IC: ICES-003: Ausgabe 7
Sicherheit	UL: UL 62368-1, CB: IEC 62368-1:2014+A11, CE-LVD: EN 62368-1:2014/A11: 2.017, BIS: IS 13252 (Teil 1): 2010/IEC 60950-1:2005, LOA: IEC/EN 60950-1
Umwelt	CE-RoHS: 2011/65/EU, WEEE: 2012/19/EU, Reach: Verordnung (EG) Nr. 1907/2006
Schutzklasse	IP67: IEC 60529-2013, IK10: IEC 62262:2002

▪ Typische Anwendung

Die Produkte von Hikvision werden entsprechend ihrer Korrosionsschutzleistung in drei Stufen eingeteilt. Wählen Sie anhand der folgenden Beschreibung die für Ihre Umgebung geeignete Variante aus.

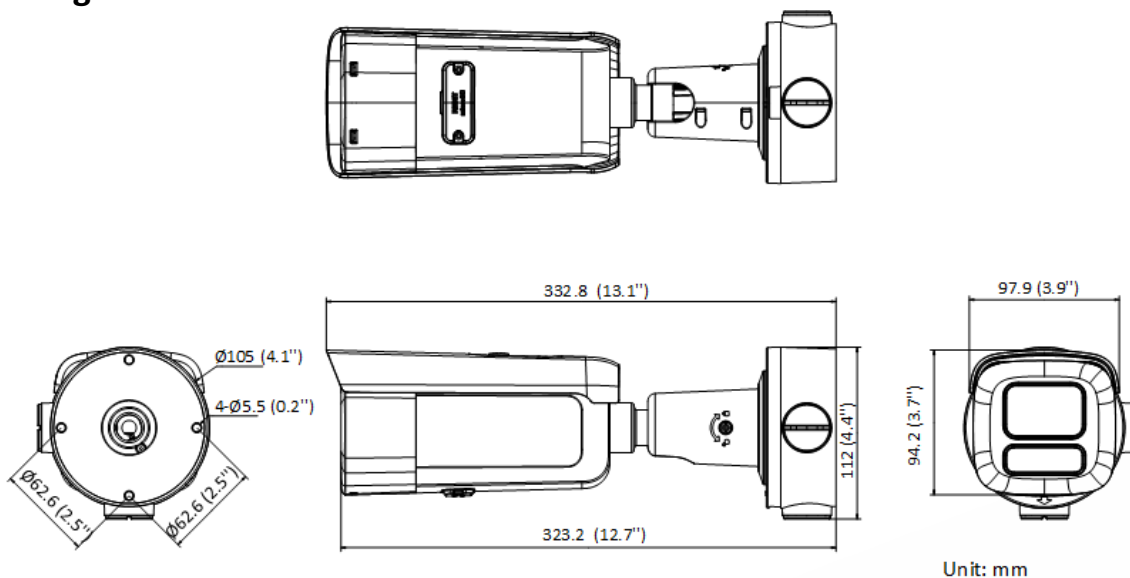
Dieses Modell hat KEINEN BESTIMMTEN SCHUTZ.

Stufe	Beschreibung
Hoher Schutz	Hikvision-Produkte dieser Kategorie sind für den Einsatz in Bereichen geeignet, in denen ein professioneller Korrosionsschutz erforderlich ist. Typische Anwendungsszenarien sind Küsten, Häfen, Chemieanlagen und vieles mehr.
Mäßiger Schutz	Hikvision-Produkte dieser Kategorie sind für den Einsatz in Bereichen mit mäßigen Korrosionsschutzanforderungen geeignet. Typische Anwendungsszenarien sind Küstengebiete, die etwa 2 Kilometer von der Küste entfernt sind, sowie Gebiete, die von saurem Regen betroffen sind.
Kein besonderer Schutz	Hikvision-Produkte dieser Kategorie sind für den Einsatz in Bereichen geeignet, in denen kein besonderer Korrosionsschutz erforderlich ist.

▪ Verfügbare Modelle

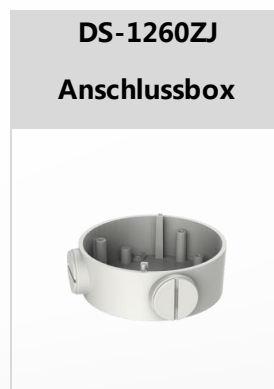
DS-2CD3683G2-IZSU(2.7-13.5mm)(B)

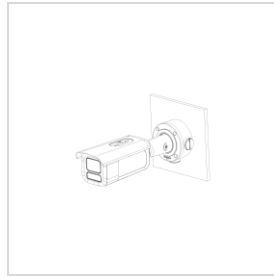
▪ Abmessungen






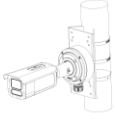
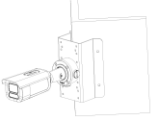
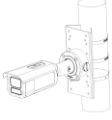
▪ Zubehör

▪ Enthalten





▪ Optional erhältlich

DS-1275ZJ-SUS Masthalterung	DS-1276ZJ-SUS Eckenhalterung	DS-1275ZJ-S-SUS Masthalterung
		
		

See Far, Go Further



www.hikvision.com
support@hikvision.com

