



EN

DE

# Quick Installation Guide

**AK-21**

**Accessory part  
for eneo products**



Learn more about **eneo IN series**  
on our YouTube channel.

## THIS DOCUMENT

<b>ENGLISH.....</b>	<b>3</b>
<b>DEUTSCH.....</b>	<b>13</b>

# English

# TABLE OF CONTENT

- ABOUT THIS DOCUMENT ..... 5**
- SAFETY INSTRUCTIONS ..... 6**
- OPEN SOURCE SOFTWARE LICENSE INFORMATION ..... 8**
- PRIOR TO USE / INSTALLATION ..... 9**
  - Dimensions (in mm) & Specifications ..... 9
  - Parts supplied ..... 9
- INSTALLATION ..... 10**
  - Ceiling Mounting ..... 10
  - Wall Mounting ..... 10
  - Mounting Holes ..... 11

## ABOUT THIS DOCUMENT

In this document you will find a comprehensive description of a specific series of devices, which we have prepared with great care and accuracy in order to provide you with a deep insight into the general functions and features that characterize this series of devices.

EN

However, you should be aware that the detailed characterization presented in this document is based on the general product line. The individual feature set of specific models or designs within this series may vary depending on their configuration.

The variations may be reflected in an expanded or limited scope of functions and features, thus the actual specifications of individual products may differ in some respects from the designs set forth in this document.

For this reason, we strongly recommend that you thoroughly consult the specific data sheet for the product in question. The data sheet contains specific, detailed information tailored to the particular model. It is the primary reference document that provides the most authentic and accurate information on the individual functionality and features of each specific product in our device series.

We thank you for your understanding and willingness to invest time in acquiring accurate knowledge about the specific product you have selected from our device series. Please do not hesitate to contact us should you have any further questions or require additional information.

## SAFETY INSTRUCTIONS

Read the safety instructions and the operating instructions carefully before installing the product. Depending on the product type, individual points may be omitted.

### Mounting & Installation

- Ensure that the intended mounting location is suitable for the respective product (e.g. in terms of weight).
- Securely fasten the products to the locations and surfaces recommended by the manufacturer to ensure stability and safety.
- Ensure that the products are weatherproof when installed outdoors, e.g. protect cameras from direct sunlight or extreme temperatures.
- Make sure that any ventilation slots are not blocked to ensure sufficient air circulation and cooling.
- Make sure that cameras, switches, etc. are installed with sufficient safety distance to flammable materials, power sources, running water, etc.
- Assembly, commissioning and maintenance may only be carried out by authorized specialist personnel in compliance with the relevant standards and guidelines.

### Power supply & wiring

- To ensure a safe power supply, use only power supplies and cables recommended by the manufacturer.
- Make sure that the cables are properly routed and protected from tampering and damage (e.g. kinking) to avoid power failures or short circuits (e.g. due to moisture ingress).
- Make sure that the cables are not routed through doors, windows or other moving parts to avoid damage and tripping hazards.
- To disconnect the system from the power supply, pull the cable only by the plug and never directly by the cable.
- When shortening flexible connection cables, use wire end ferrules.

### Security

- Use strong passwords for all cameras and devices to prevent unauthorized access.
- Keep device firmware up to date to minimize security vulnerabilities.
- Protect (remote) access to the devices using secure methods such as encrypted connections or VPN.

## Operation

- The devices may only be operated within the temperature and humidity ranges specified in the data sheet.
- Sufficient ventilation must be provided to prevent overheating. This applies in particular to devices such as recorders and switches that can generate heat.
- Ensure that no sight lines are blocked and that accessories do not obscure areas used by other equipment or people.
- Ensure cameras are oriented to provide a clear view of the desired area without interfering with people's privacy.

## Cleaning & Maintenance

- Clean the lenses and housings of the cameras regularly to ensure a clear view.
- Keep the ventilation slots clean and free of dust to ensure efficient cooling.
- Use a mild detergent for cleaning. Harsh cleaning agents such as thinner or benzine may permanently damage the surface.
- Check the product regularly for damage and signs of wear.
- Only use original spare parts (e.g. connection cable) or accessories from VIDEOR E. Hartig GmbH.
- Any tampering by unauthorized persons will void the warranty.
- Before opening the housing, disconnect the power supply.

## Warning, Privacy & Legal Notices

- Draw the attention of visitors to the fact that they are being recorded by means of clearly visible notices.
- If necessary, point out rules of conduct.
- Ensure that cameras are oriented in such a way that privacy is not violated, e.g., by recording neighbours or public areas.
- Comply with local laws and regulations on video surveillance and data protection (GDPR).

## OPEN SOURCE SOFTWARE LICENSE INFORMATION

The software components provided with eneo products may contain copyrighted software that is licensed under various open source software licenses. For detailed information about the contained open source software packages, the used package versions, license information and complete license terms, please refer to...

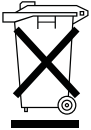
- the open source information included in your products user interface,
- the product detail pages on the eneo website ([www.eneo-security.com](http://www.eneo-security.com)),
- the eneo download portal (<https://datacloud.videor.com/s/eneodownloadportal>). In case that previous link is broken, the latest link to the eneo download portal can be found on the respective eneo product page at [www.eneo-security.com](http://www.eneo-security.com).
- the download package of your firmware. The complete open source software license information of your product is included in the corresponding software download package that can be found in our download portal.

If you are missing any information, please contact [opensource@eneo-security.com](mailto:opensource@eneo-security.com), we will of course be happy to provide you with the missing information and will also make the missing information available to the public.

If you want to get access to the open source components (source codes) used in our products, please contact [opensource@eneo-security.com](mailto:opensource@eneo-security.com).

## WEEE (Waste Electrical & Electronic Equipment)

Correct Disposal of This Product (Applicable in the European Union and other European countries with separate collection systems).



This marking shown on the product or its literature, indicates that it should not be disposed with other household wastes at the end of its working life. To prevent possible harm to the environment or human health from uncontrolled waste disposal, please separate this from other types of wastes and recycle it responsibly to promote the sustainable reuse of material resources. Household users should contact either the retailer where they purchased this product, or their local government office, for details of where and how they can take this item for environmentally safe recycling. Business users should contact their supplier and check the terms and conditions of the purchase contract. This product should not be mixed with other commercial wastes for disposal.

## Graphical Symbols

Please pay attention to the safety instructions & carefully read through this instruction guide before initial operation.



Important points of warning are marked with a caution symbol.



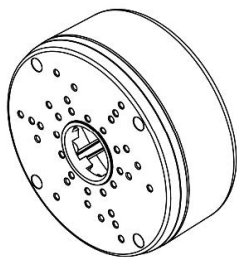
Important points of advice are marked with a notice symbol.

## PRIOR TO USE / INSTALLATION

- Make sure that the device is working properly and meets your requirements.
- Make sure that the latest firmware is installed on the device.
- Install the product in a suitable location.
- Depending on the location, use the material supplied for installation.

EN

## Dimensions (in mm) & Specifications

**Construction:**

Aluminum Cast

**Dimensions(mm):**

Ø 134,30 x 56,50

**Weight:**

396,00 g (0.87 lb)

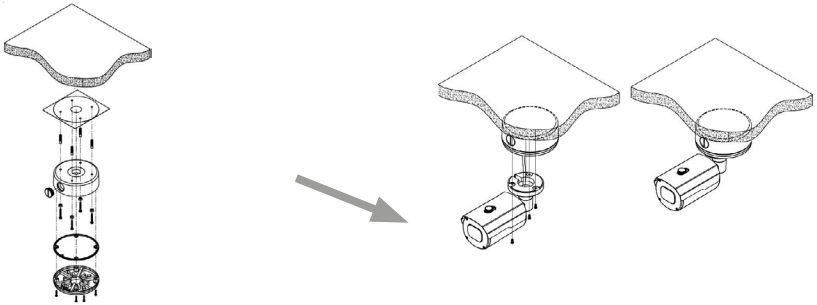
## Parts supplied

- Junction Box
- Installation Template
- Screws & Wall plugs
- Sealing ring
- hex key
- QIG

## INSTALLATION

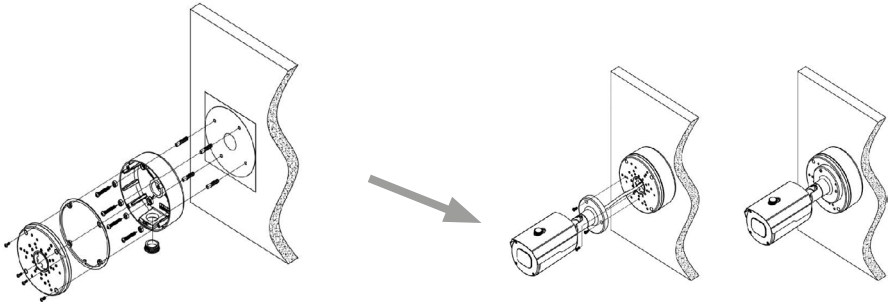
### Ceiling Mounting

1. Use the mounting template to drill the necessary holes in the correct position in the ceiling.
2. Hammer the four expansion crews into the holes.
3. Feed the power and BNC cables through the box.
4. Secure the box with the four screws.
5. Insert the sealing ring into the bracket to seal it.
6. Tighten the box cover with the four screws on the bottom of the box.
7. Connect the power and BNC cables to the camera cables.
8. Adjust the angle of view of the camera.
9. Attach the camera mount to the housing cover.



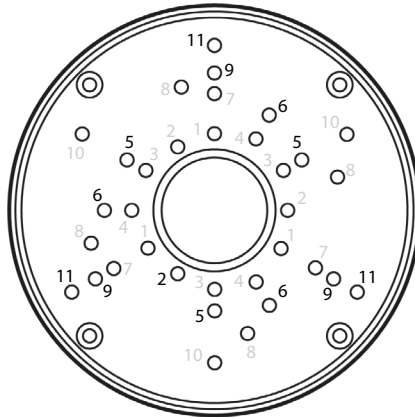
### Wall Mounting

1. Use the drilling template to drill the necessary holes in the correct position in the wall.
2. Then mount the box on the wall by following steps 2-9 for ceiling mounting.



## Mounting Holes

EN



**1-4:**  
not needed

**5:**  
Use these holes for mounting the Mounting the INB-5xx / INB-6xx Bullet Camera  
Base diameter:  $\varnothing$  84,00 mm

**6:**  
Use these holes for mounting the Mounting the MED-55F0036MOA Turret Camera  
Base diameter:  $\varnothing$  90 mm

**7-8:**  
not needed

**9:**  
Use these holes for mounting the Mounting the INB-7xx Bullet Camera  
Base diameter:  $\varnothing$  108 mm

**10:**  
not needed

**11:**  
Use these holes for mounting the Mounting the IND-5xx Turret Camera  
Base diameter:  $\varnothing$  135,6 mm



# Deutsch

## INHALTSVERZEICHNIS

<b>ÜBER DIESES DOKUMENT .....</b>	<b>15</b>
<b>SICHERHEITSHINWEISE.....</b>	<b>16</b>
<b>OPEN SOURCE SOFTWARE LICENSE INFORMATION.....</b>	<b>18</b>
<b>VOR GEBRAUCH / INSTALLATION .....</b>	<b>19</b>
Abmessungen (in mm) & Spezifikationen.....	19
Lieferumfang .....	19
<b>INSTALLATION.....</b>	<b>20</b>
Deckenmontage.....	20
Wandmontage .....	20
Montagelöcher.....	21

## ÜBER DIESES DOKUMENT

In diesem Dokument finden Sie eine umfassende Beschreibung einer bestimmten Geräteserie, die mit großer Sorgfalt und Genauigkeit erstellt wurde, um Ihnen einen detaillierten Einblick in die allgemeinen Funktionen und Merkmale zu geben, die diese Geräteserie auszeichnen.

DE

Bitte beachten Sie jedoch, dass sich die detaillierte Charakterisierung in diesem Dokument auf die allgemeine Produktlinie bezieht. Der individuelle Funktionsumfang einzelner Modelle oder Ausführungen innerhalb dieser Baureihe kann je nach Konfiguration variieren.

Diese Abweichungen können sich in einem erweiterten oder eingeschränkten Funktions- und Leistungsumfang niederschlagen, so dass die tatsächlichen Spezifikationen einzelner Produkte in mancher Hinsicht von den in diesem Dokument dargestellten Ausführungen abweichen können.

Aus diesem Grund wird dringend empfohlen, das spezifische Datenblatt für das jeweilige Produkt sorgfältig zu lesen. Das Datenblatt enthält spezifische und detaillierte Informationen, die auf das jeweilige Modell zugeschnitten sind. Es ist das primäre Referenzdokument, das die authentischsten und genauesten Informationen über die einzelnen Funktionen und Eigenschaften jedes spezifischen Produkts unserer Geräteserie liefert.

Wir danken Ihnen für Ihr Verständnis und Ihre Bereitschaft, Zeit zu investieren, um genaue Kenntnisse über das von Ihnen ausgewählte Produkt unserer Geräteserie zu erlangen. Bitte zögern Sie nicht, uns zu kontaktieren, wenn Sie weitere Fragen haben oder zusätzliche Informationen benötigen.

## SICHERHEITSHINWEISE

Lesen Sie die Sicherheitshinweise und die Bedienungsanleitung vor der Installation des Produkts sorgfältig durch. Je nach Produkttyp können einzelne Punkte entfallen.

### Montage & Installation

- Stellen Sie sicher, dass der vorgesehene Montageort für das jeweilige Produkt geeignet ist (z.B. hinsichtlich Gewicht).
- Befestigen Sie die Produkte sicher an den vom Hersteller empfohlenen Stellen und Oberflächen, um Stabilität und Sicherheit zu gewährleisten.
- Stellen Sie sicher, dass die Produkte witterungsbeständig sind, wenn sie im Freien installiert werden, und schützen Sie z.B. Kameras vor direkter Sonneneinstrahlung oder extremen Temperaturen.
- Achten Sie darauf, dass eventuell vorhandene Lüftungsschlitze nicht blockiert werden, um eine ausreichende Luftzirkulation und Kühlung zu gewährleisten.
- Achten Sie darauf, dass Kameras, Schalter usw. mit ausreichendem Sicherheitsabstand zu brennbaren Materialien, Stromquellen, fließendem Wasser usw. installiert werden.
- Montage, Inbetriebnahme und Wartung dürfen nur von autorisiertem Fachpersonal unter Beachtung der einschlägigen Normen und Richtlinien durchgeführt werden.

### Stromversorgung & Verkabelung

- Um eine sichere Stromversorgung zu gewährleisten, verwenden Sie nur vom Hersteller empfohlene Netzteile und Kabel.
- Achten Sie darauf, dass die Kabel ordnungsgemäß verlegt und vor Manipulation und Beschädigung (z. B. Knicken) geschützt sind, um Stromausfälle oder Kurzschlüsse (z. B. durch Eindringen von Feuchtigkeit) zu vermeiden.
- Achten Sie darauf, dass die Kabel nicht durch Türen, Fenster oder andere bewegliche Teile geführt werden, um Beschädigungen und Stolperfallen zu vermeiden.
- Um das System von der Stromversorgung zu trennen, ziehen Sie das Kabel nur am Stecker und niemals direkt am Kabel.
- Beim Kürzen von flexiblen Anschlusskabeln sind Aderendhülsen zu verwenden.

### Sicherheit

- Verwenden Sie starke Passwörter für alle Kameras und Geräte, um unbefugten Zugriff zu verhindern.
- Halten Sie die Firmware der Geräte auf dem neuesten Stand, um Sicherheitslücken zu minimieren.
- Schützen Sie den (Fern-)Zugriff auf die Geräte durch sichere Methoden wie verschlüsselte Verbindungen oder VPN.

## Betrieb

- Die Geräte dürfen nur innerhalb der im Datenblatt angegebenen Temperatur- und Feuchtebereiche betrieben werden.
- Zur Vermeidung von Überhitzung ist für ausreichende Belüftung zu sorgen. Dies gilt insbesondere für Geräte wie Recorder und Switches, die Wärme erzeugen können.
- Stellen Sie sicher, dass keine Sichtlinien blockiert werden und dass das Zubehör keine Bereiche verdeckt, die von anderen Geräten oder Personen genutzt werden.
- Stellen Sie sicher, dass Kameras so ausgerichtet sind, dass sie einen klaren Blick auf den gewünschten Bereich bieten, ohne die Privatsphäre von Personen zu beeinträchtigen.

DE

## Reinigung & Wartung

- Reinigen Sie die Linsen und Gehäuse der Kameras regelmäßig, um eine klare Sicht zu gewährleisten.
- Halten Sie die Lüftungsschlitze sauber und frei von Staub, um eine effiziente Kühlung zu gewährleisten.
- Verwenden Sie für die Reinigung ein mildes Reinigungsmittel. Scharfe Reinigungsmittel wie Verdüner oder Benzin können die Oberfläche dauerhaft beschädigen.
- Überprüfen Sie das Produkt regelmäßig auf Beschädigungen und Verschleißerscheinungen.
- Verwenden Sie nur Original-Ersatzteile (z.B. Anschlusskabel) oder Zubehör der Firma VIDEOR E. Hartig GmbH.
- Bei Eingriffen durch nicht autorisierte Personen erlischt jeglicher Garantieanspruch.
- Vor dem Öffnen des Gehäuses ist die Stromversorgung zu unterbrechen.

## Warnhinweise, Datenschutz & rechtliche Hinweise

- Machen Sie Besucherinnen und Besucher durch gut sichtbare Hinweise darauf aufmerksam, dass sie aufgezeichnet werden.
- Weisen Sie gegebenenfalls auf Verhaltensregeln hin.
- Stellen Sie sicher, dass die Kameras so ausgerichtet sind, dass die Privatsphäre nicht verletzt wird, z.B. durch Aufnahmen von Nachbarn oder öffentlichen Bereichen.
- Beachten Sie die örtlichen Gesetze und Vorschriften zur Videoüberwachung und zum Datenschutz (DSGVO).

## OPEN SOURCE SOFTWARE LICENSE INFORMATION

Die mit eneo Produkten gelieferten Softwarekomponenten können urheberrechtlich geschützte Software enthalten, die unter verschiedenen Open-Source-Softwarelizenzen lizenziert ist. Detaillierte Informationen über die enthaltenen Open-Source-Softwarepakete, die verwendeten Paketversionen,

Lizenzinformationen und die vollständigen Lizenzbedingungen finden Sie unter...

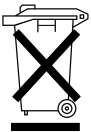
- die Open-Source-Informationen in der Benutzeroberfläche Ihres Produkts,
- die Produkt-Detailseiten auf der eneo Website ([www.eneo-security.com](http://www.eneo-security.com)),
- das eneo Download-Portal (<https://datacloud.videor.com/s/eneodownloadportal>). Sollte der vorherige Link nicht mehr funktionieren, finden Sie den aktuellen Link zum eneo Downloadportal auf der jeweiligen eneo Produktseite unter [www.eneo-security.com](http://www.eneo-security.com).
- das Download-Paket Ihrer Firmware. Die vollständigen Open Source Software-Lizenzinformationen für Ihr Produkt sind in dem entsprechenden Software-Download-Paket enthalten, das Sie in unserem Download-Portal finden.

Sollten Sie Informationen vermissen, wenden Sie sich bitte an [opensource@eneo-security.com](mailto:opensource@eneo-security.com), wir werden Ihnen die fehlenden Informationen selbstverständlich gerne zur Verfügung stellen und die fehlenden Informationen auch der Öffentlichkeit zugänglich machen.

Wenn Sie Zugang zu den in unseren Produkten verwendeten Open-Source-Komponenten (Quellcodes) erhalten möchten, wenden Sie sich bitte an [opensource@eneo-security.com](mailto:opensource@eneo-security.com).

## WEEE-Richtlinie (Elektro- & Elektronik-Altgeräte)

Ordnungsgemäße Entsorgung dieses Produkts (Gilt für die Europäische Union und die anderen Europäischen Länder mit getrennten Sammelsystemen)



Dieses am Produkt oder in seiner Dokumentation gezeigte Symbol bedeutet, dass es am Ende seiner Lebensdauer nicht mit dem Hausmüll entsorgt werden darf. Um eventuelle Umwelt- oder Gesundheitsschäden durch unkontrollierte Abfallbeseitigung zu verhindern, dieses Gerät von anderen Abfallarten trennen und ordnungsgemäß recyceln, um die nachhaltige Wiederverwendung materieller Ressourcen zu fördern. Haushaltsanwender sollten entweder den Händler, bei dem sie dieses Produkt gekauft haben, oder ihr örtliches Regierungsbüro kontaktieren, um Einzelheiten darüber zu erfahren, wo und wie sie dieses Gerät umweltgerecht recyceln können. Geschäftliche Anwender sollten sich an ihren Lieferanten wenden und die Bedingungen des Kaufvertrags überprüfen. Dieses Produkt darf zur Entsorgung nicht mit anderen Unternehmensabfällen vermischt werden.

## Grafische Symbole

Bitte beachten Sie die Sicherheitshinweise und lesen Sie diese Anleitung vor der ersten Inbetriebnahme sorgfältig durch.



Wichtige Warnhinweise sind mit einem Vorsichtssymbol gekennzeichnet.



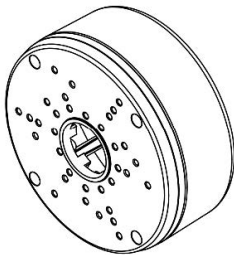
Wichtige Hinweise sind mit einem Hinweissymbol gekennzeichnet.

## VOR GEBRAUCH / INSTALLATION

- Vergewissern Sie sich, dass das Gerät ordnungsgemäß funktioniert und Ihren Erwartungen entspricht.
- Vergewissern Sie sich, dass auf dem Gerät die neueste Firmware installiert ist.
- Installieren Sie das Produkt an einem geeigneten Ort.
- Nutzen Sie für die Montage je nach Ort das mitgelieferte Material.

DE

## Abmessungen (in mm) & Spezifikationen



**Ausführung:**

Aluminiumguss

**Abmessungen(mm):**

Ø 134,30 x 56,50

**Gewicht:**

396,00 g

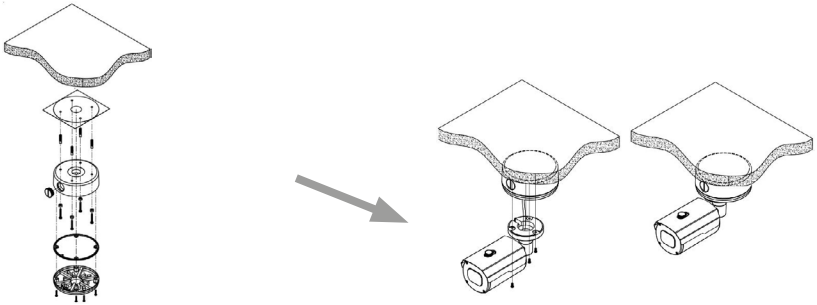
## Lieferumfang

- Anschlussbox
- Bohrschablone
- Schrauben & Dübel
- Dichtungsring
- Innensechskantschlüssel
- Kurzanleitung (QIG)

## INSTALLATION

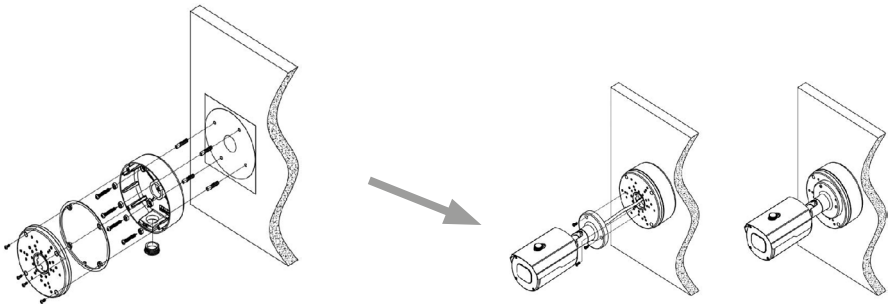
### Deckenmontage

1. Nutzen Sie die Bohrschablone um die notwendigen Löcher an der richtigen Position in der Decke zu bohren.
2. Hämmern Sie die vier Dübel in die Bohrlöcher.
3. Führen Sie die Strom- und BNC-Kabel durch die Box.
4. Befestigen Sie die Dose mit den vier Schrauben.
5. Setzen Sie den Dichtungsring in die Halterung ein, um sie abzudichten.
6. Ziehen Sie den Gehäusedeckel mit den vier Schrauben am Gehäuseboden fest.
7. Verbinden Sie das Strom- und das BNC-Kabel mit den Kamerakabeln.
8. Stellen Sie den Blickwinkel der Kamera ein.
9. Befestigen Sie die Kamerahalterung an der Gehäuseabdeckung.

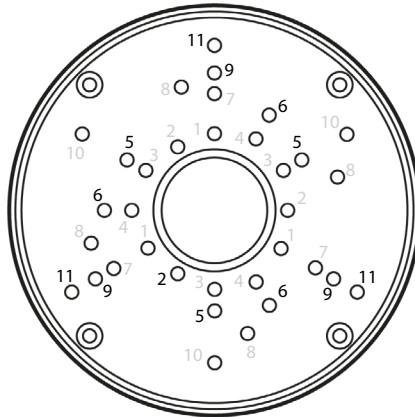


### Wandmontage

1. Nutzen Sie die Bohrschablone um die notwendigen Löcher an der richtigen Position in der Wand zu bohren.
2. Montieren Sie die Box dann an der Wand, indem Sie die Schritte 2-9 für die Deckenmontage befolgen.



## Montagelöcher



DE

**1-4:**  
wird nicht benötigt

**5:**  
Verwenden Sie diese Löcher für die Montage der INB-5xx / INB-6xx Bullet Kamera  
Basisdurchmesser: Ø 84,00 mm

**6:**  
Verwenden Sie diese Löcher für die Montage der MED-55F0036MOA Turret Kamera  
Basisdurchmesser: Ø 90 mm

**7-8:**  
wird nicht benötigt

**9:**  
Verwenden Sie diese Löcher für die Montage der INB-7xx Bullet Kamera  
Basisdurchmesser: Ø 108 mm

**10:**  
wird nicht benötigt

**11:**  
Verwenden Sie diese Löcher für die Montage der IND-5xx Turret Kamera  
Basisdurchmesser: Ø 135,6 mm







eneo® is a registered trademark of  
Videor E. Hartig GmbH  
Exclusive distribution through specialised  
trade channels only.

Videor E. Hartig GmbH  
Carl-Zeiss-Straße 8  
63322 Rödermark / Germany  
Tel. +49 (0) 6074 / 888-0  
Fax +49 (0) 6074 / 888-100  
[www.videor.com](http://www.videor.com)  
[www.eneo-security.com](http://www.eneo-security.com)

Technical changes reserved

© Copyright by Videor E. Hartig GmbH  
Version 10/2024